

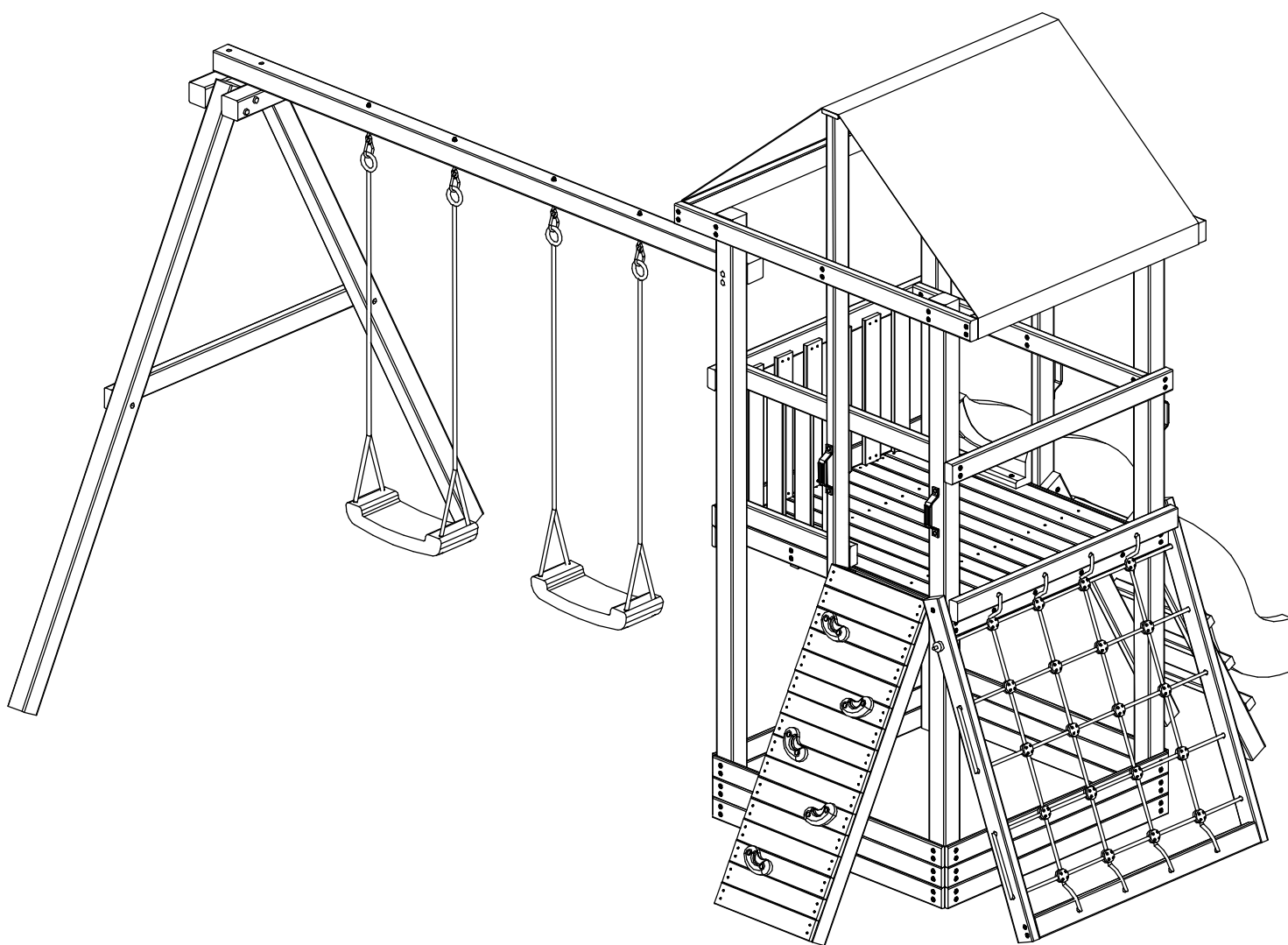
ЭЛЕМЕНТ

Инструкция по сборке

Детская игровая площадка

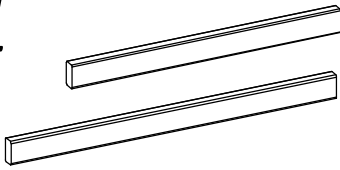
4-ый Элемент

версия 2018.1



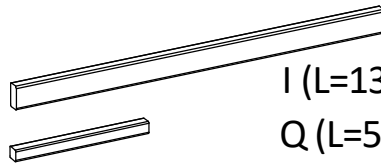
Элемент 4 комплектация

1



G (L=1014) x 4

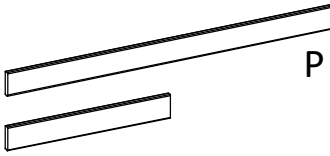
H (L=1200) x 5



I (L=1360) x 2

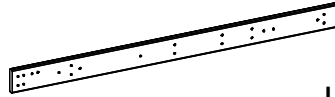
Q (L=507) x 5

2



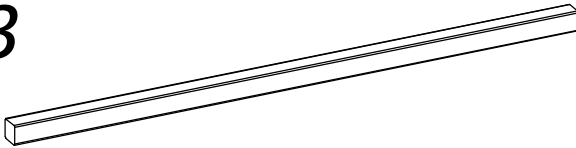
P (L=1200) x 30

O (L=600) x 9



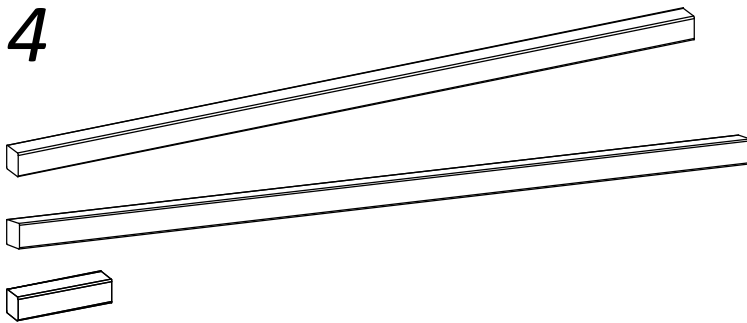
шаблон

3



C (L=2500) x 4

4

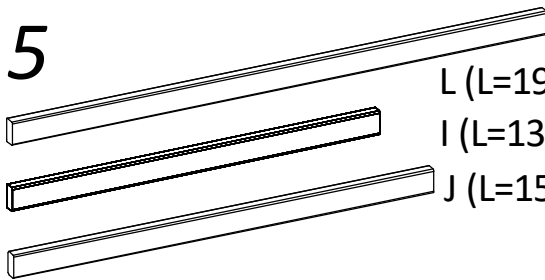


C (L=2500) x 2

D (L=2800) x 1

A (L=300) x 2

5

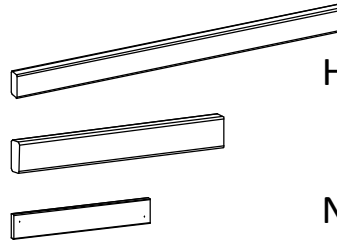


L (L=1980) x 2

I (L=1360) x 5

J (L=1550) x 2

6

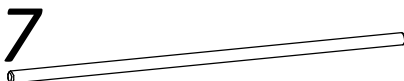


H (L=1200) x 3

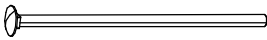
E (L=621) x 1

N (L=507) x 17

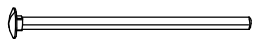
7



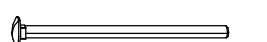
07-204 (L=250) x4



M8x190 x2



M8x160 x2



M8x130 x2



6x80 x 74



6x40 x 92



6x40 x 6



3,5x45 x 144



3,5x35 x 36



07-01 x14



07-02 x14

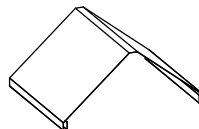


07-25 x40



M8 x14

D8 x14



07-14 x 1



07-15 x2



07-08 x 5



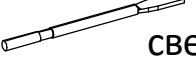
сверло D10 x1



сверло D18 x1



сверло D40 x1



сверло D6 x 1



M4x20 x80



M4 x80



бита Torx x 1

Комплект зацепок



06-04 x 5



M8x30 x 10



06-05 x 10



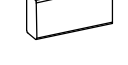
канат D13 -13,5 м



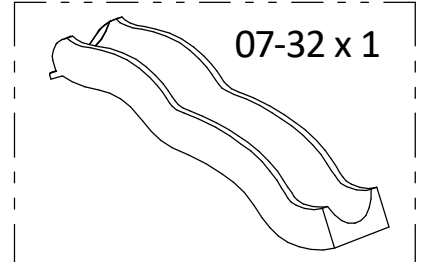
07-13 x4



M (L=170) x 2



07-32 x 1



J (L=1550) x 2

H (L=1200) x 5

E (L=617) x 1

шаблон

номера отверстий
для сверления
деталей

шаблон

заготовка

сверло D6 x 1

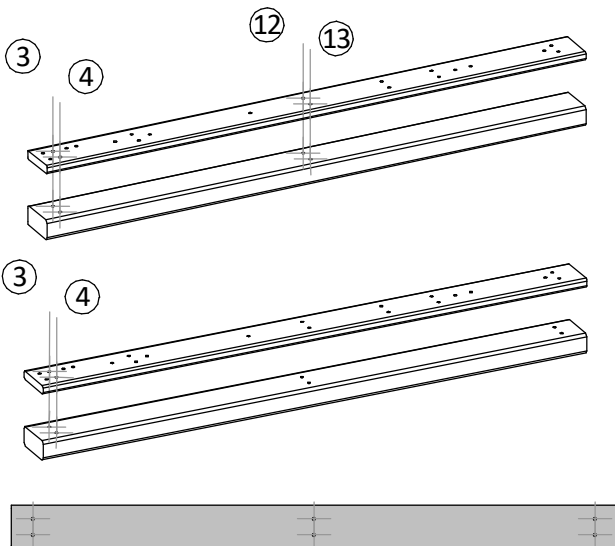
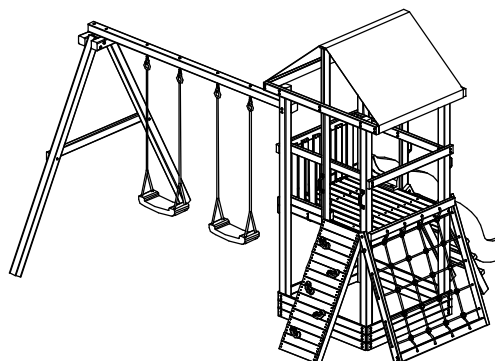
D6

сквозное
сверление

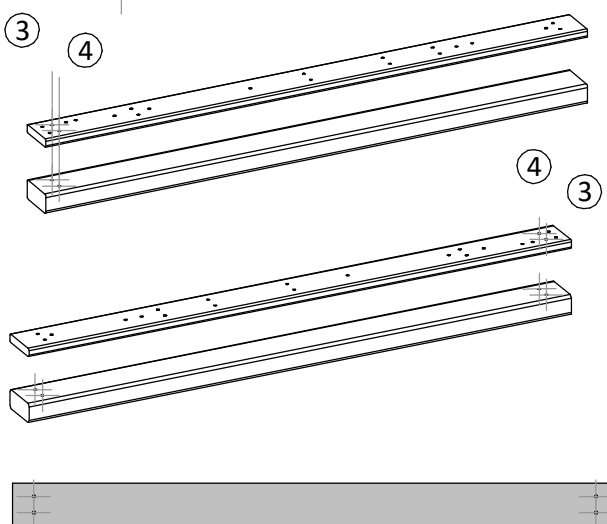
шаблон

заготовка

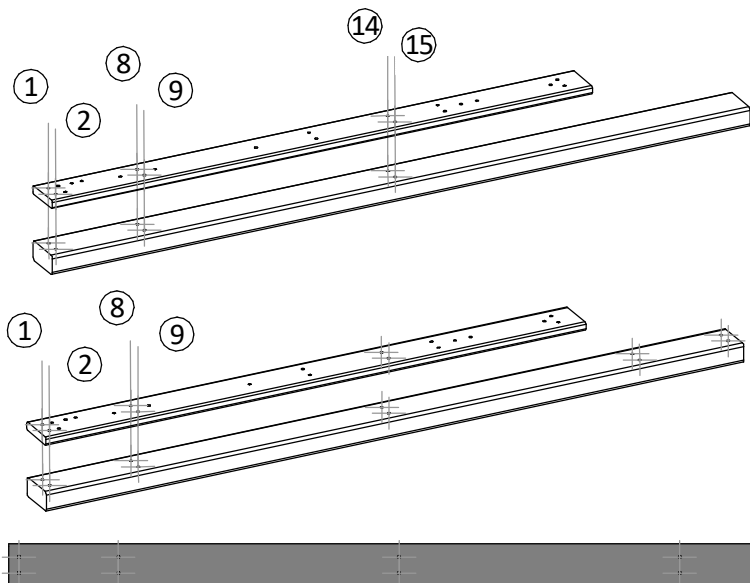
предварительно
просверлить отверстия в
шаблоне в соответствии с
метками



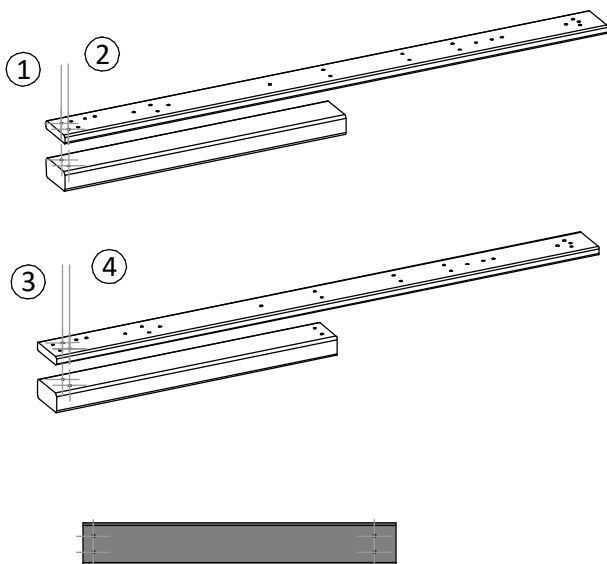
H-01 x2



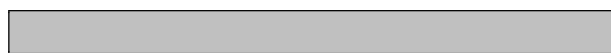
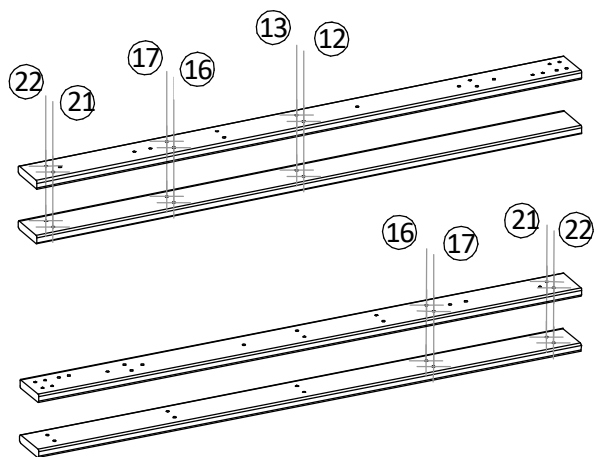
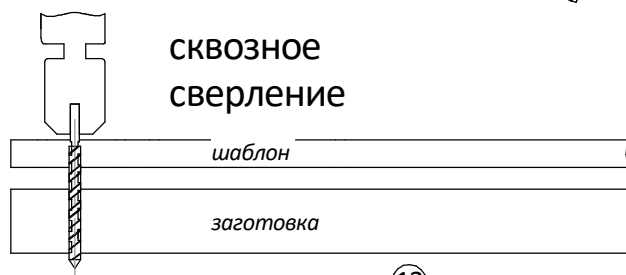
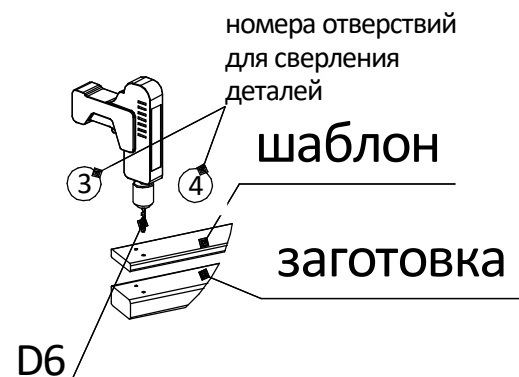
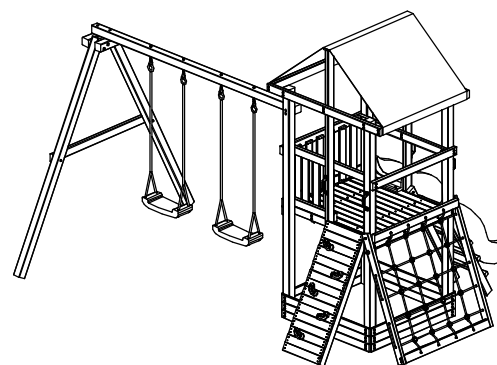
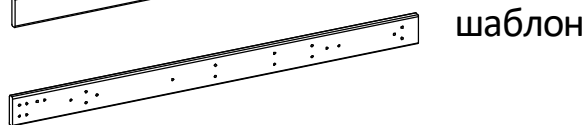
H-02 x 3



J-01 x2



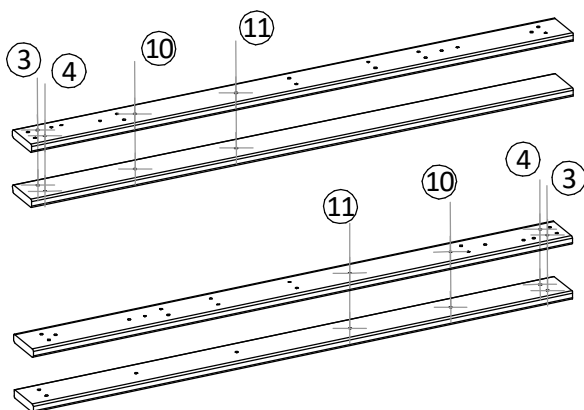
E x1



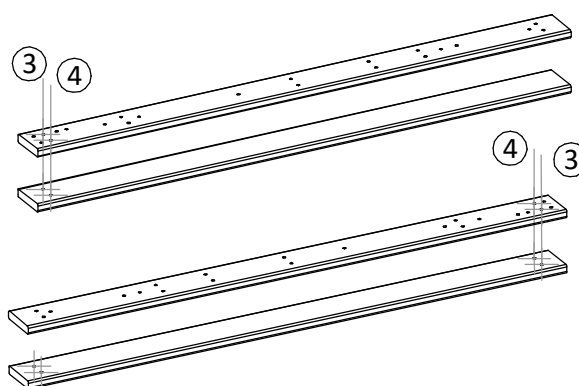
P x 13



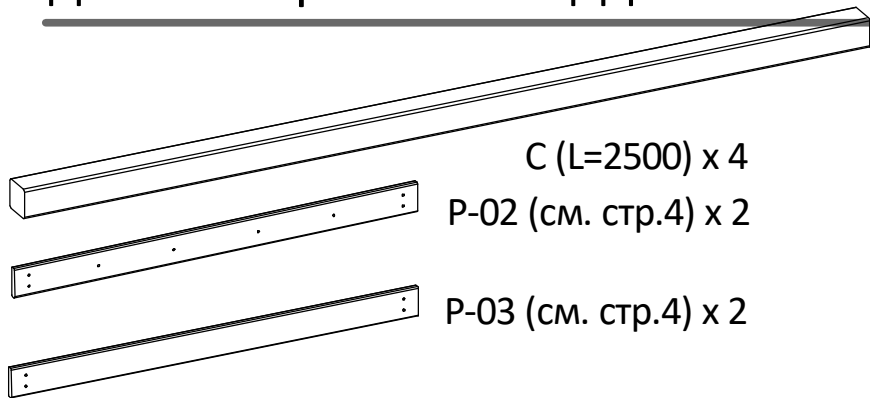
P-01 x 2



P-02 x 2



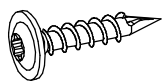
P-03 x 13



C (L=2500) x 4

P-02 (см. стр.4) x 2

P-03 (см. стр.4) x 2



6x40 x 16

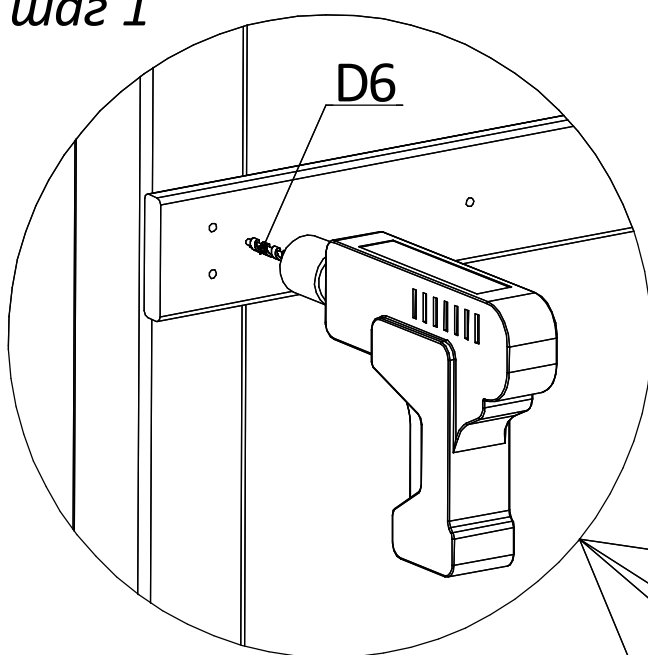


сверло D6 x 1

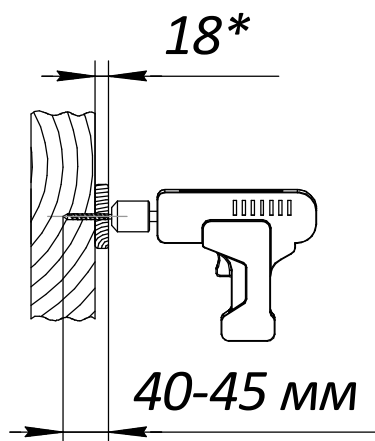


бита TorxT40 x 1

шаг 1



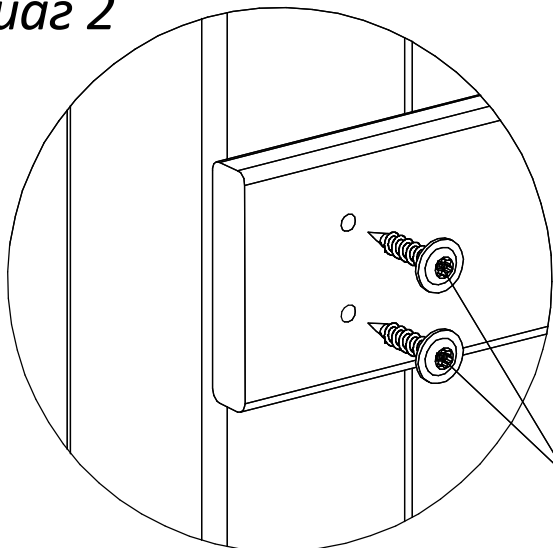
D6



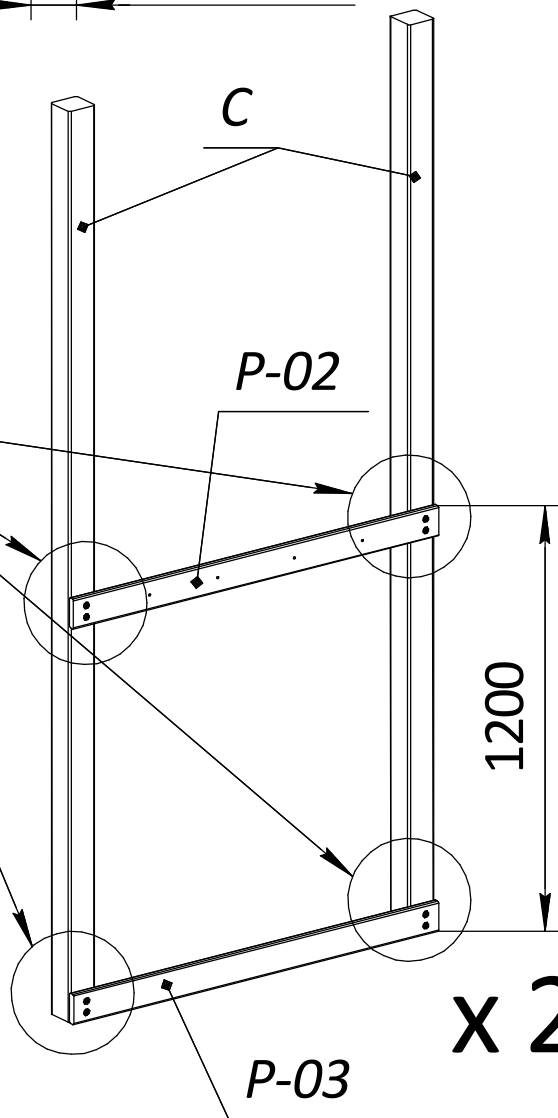
18*

40-45 мм

шаг 2



6x40



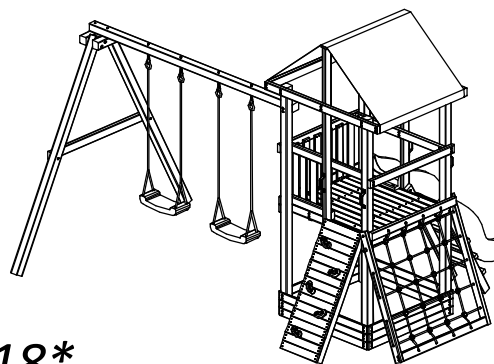
C

P-02

1200

x 2

P-03



H-02 (см. стр.3) x 1

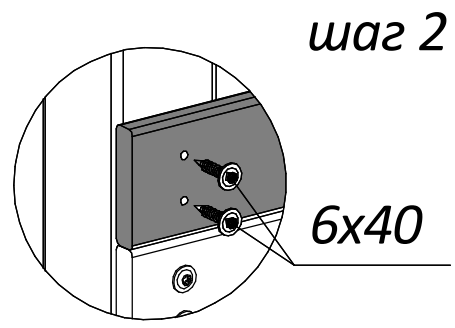
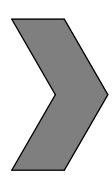
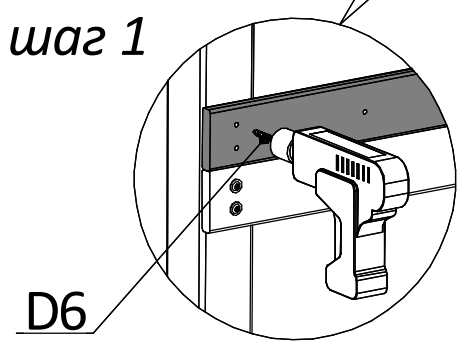
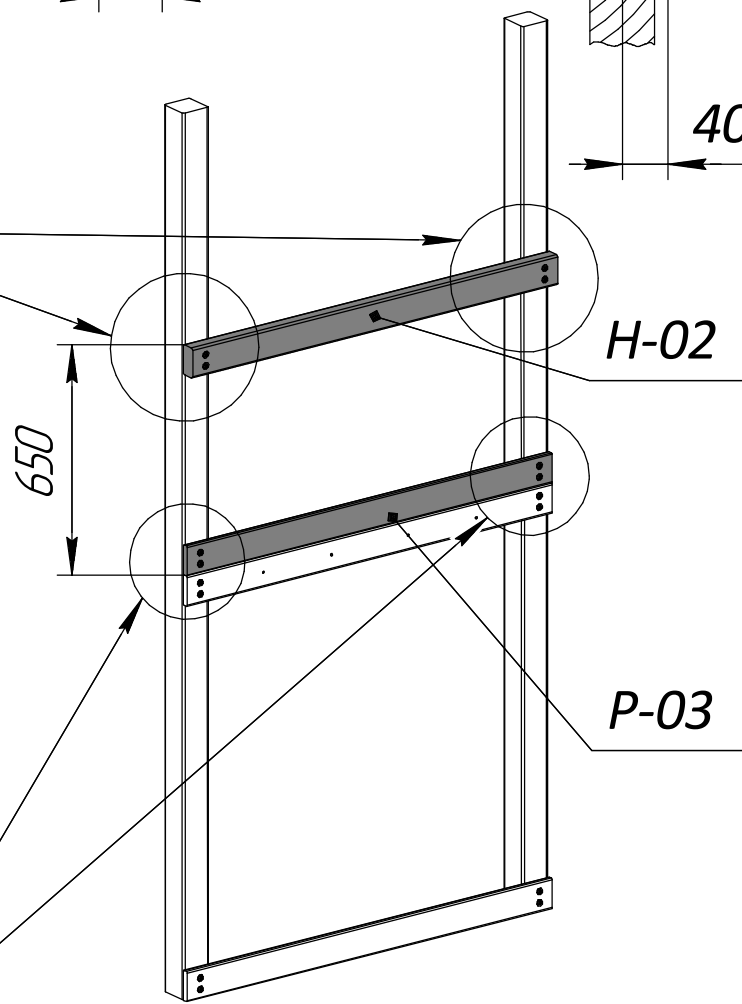
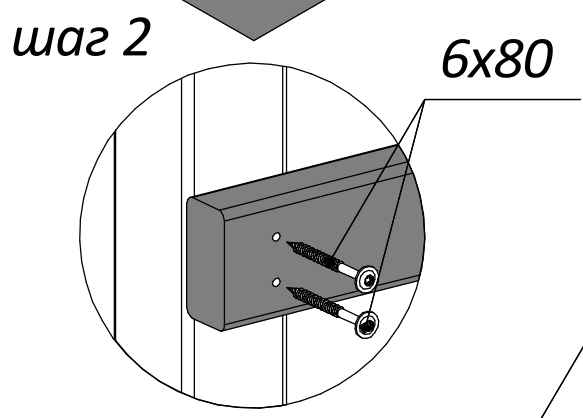
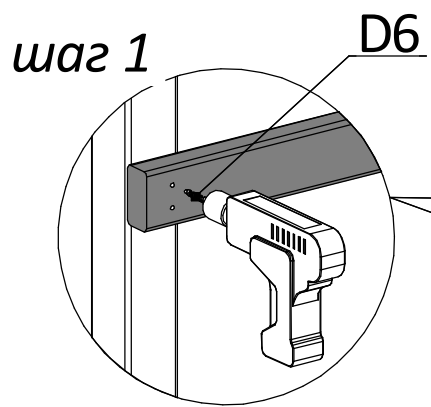
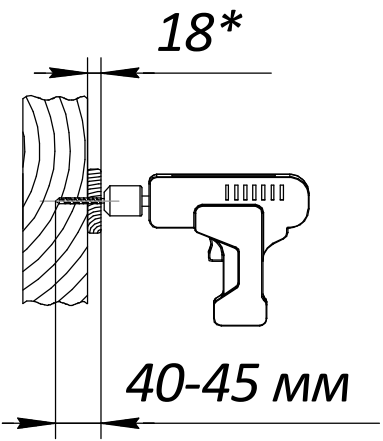
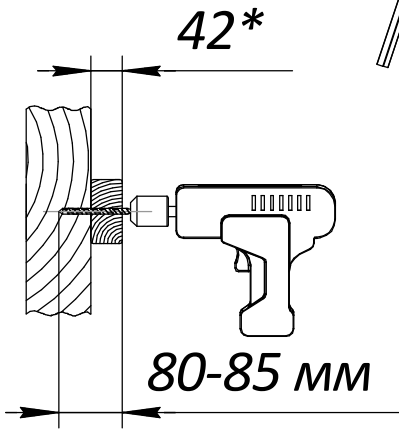
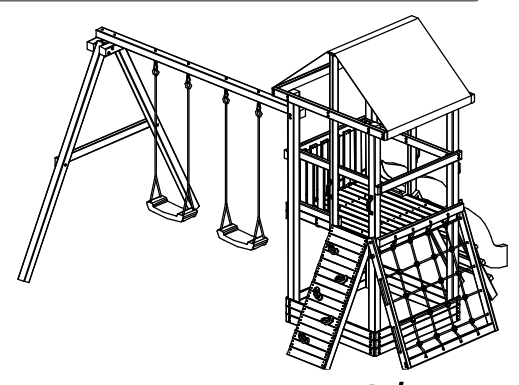
P-03 (см. стр.4) x 1

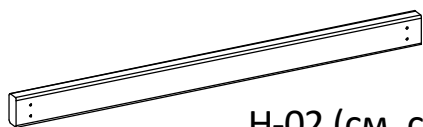
6x40 x 4

6x80 x 4

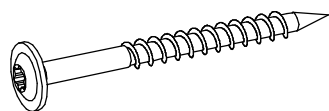
сверло D6 x 1

бита TorxT40 x 1





H-02 (см. стр.3) x 2



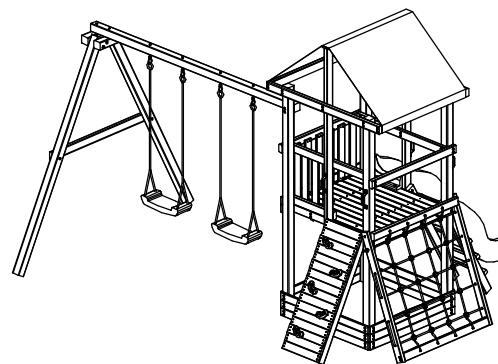
6x80 x 8



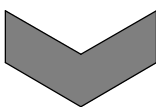
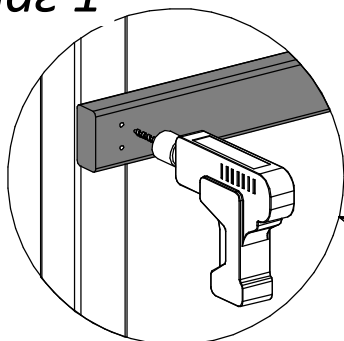
сверло D6 x 1



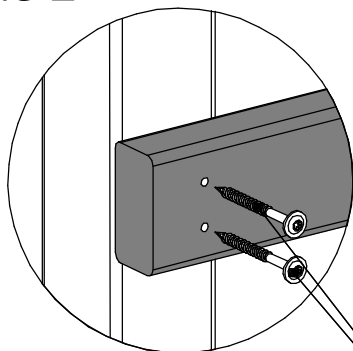
бита TorxT40 x 1



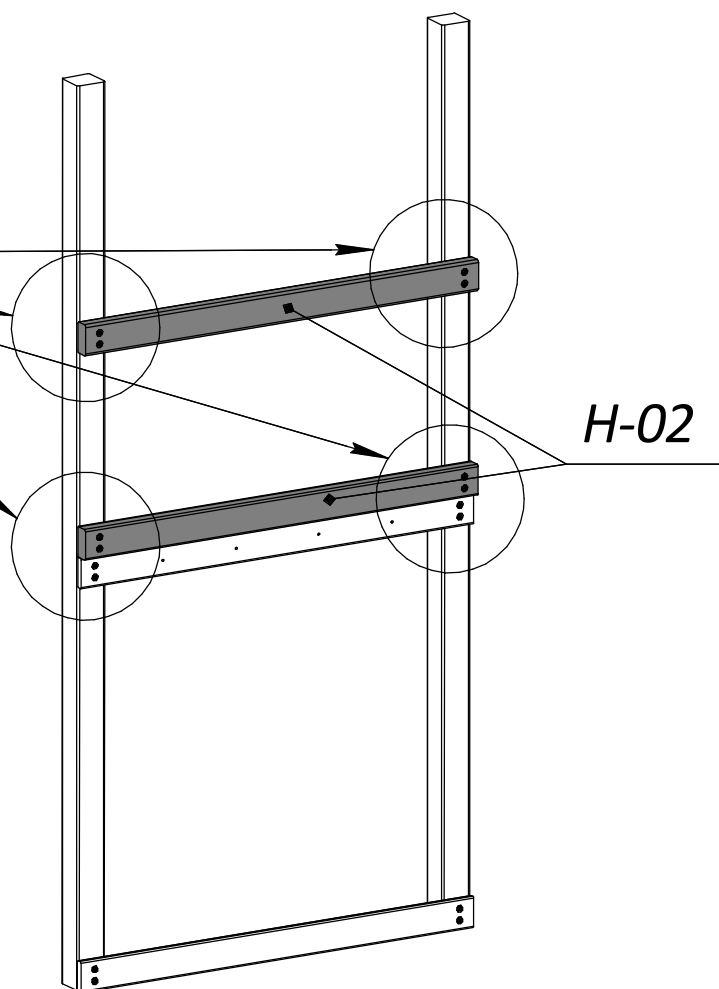
шаг 1



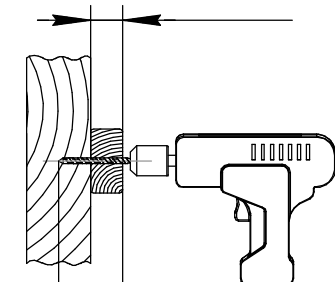
шаг 2



6x80



42*




80-85 мм

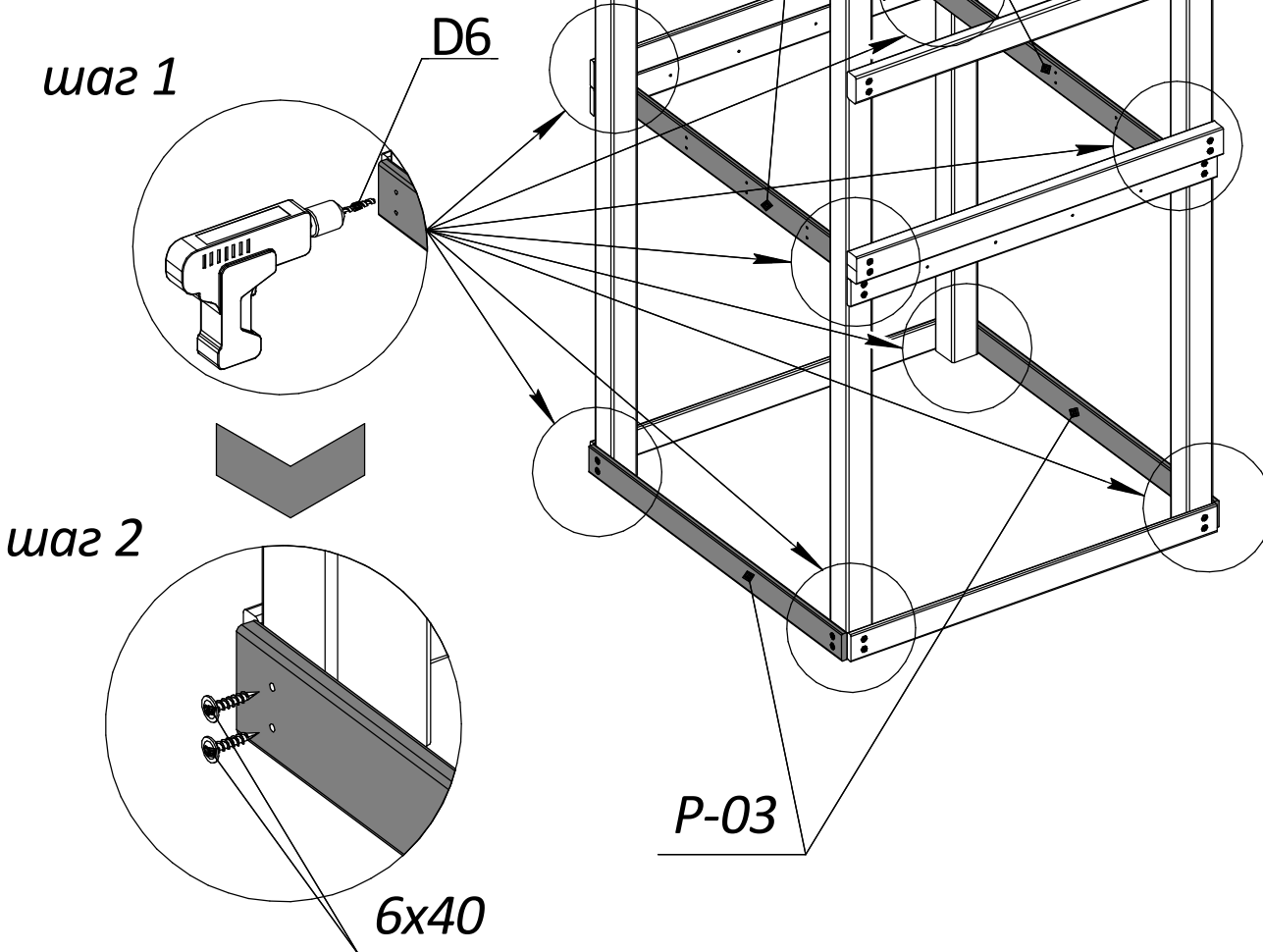
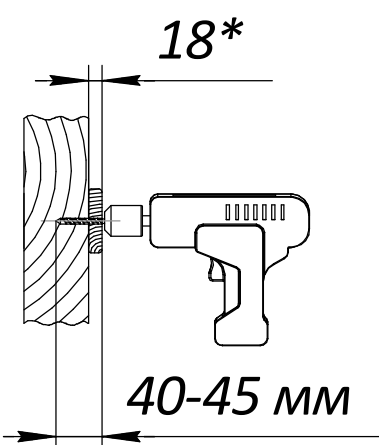
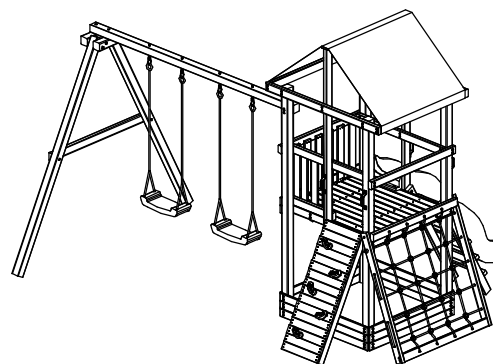
 P-01 (см. стр.4) x 2

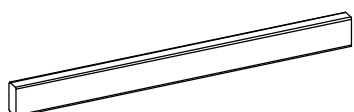
 P-03 (см. стр.4) x 2

 6x40 x 16

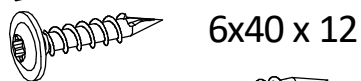
 сверло D6 x 1

 бита TorxT40 x 1

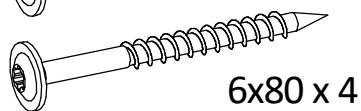




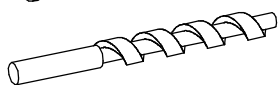
G (L=1014) x 4



6x40 x 12



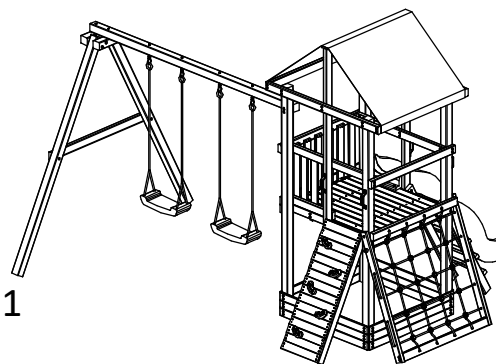
6x80 x 4



сверло D6 x 1



бита TorxT40 x 1

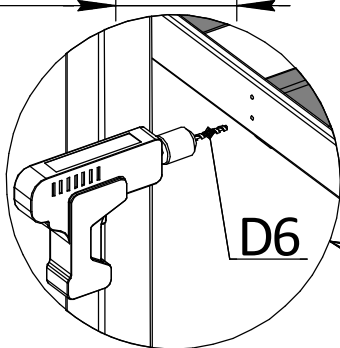


40-45 мм

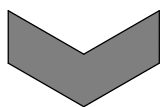
18

18*

80-85 мм

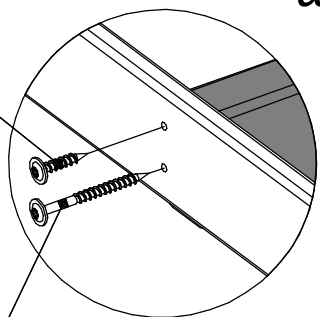


шаг 1



шаг 2

6x40



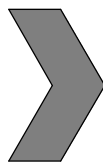
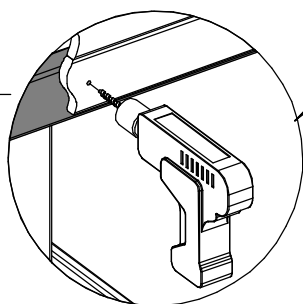
6x80

40-45 мм

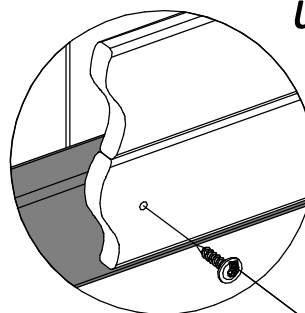
шаг 1

18*

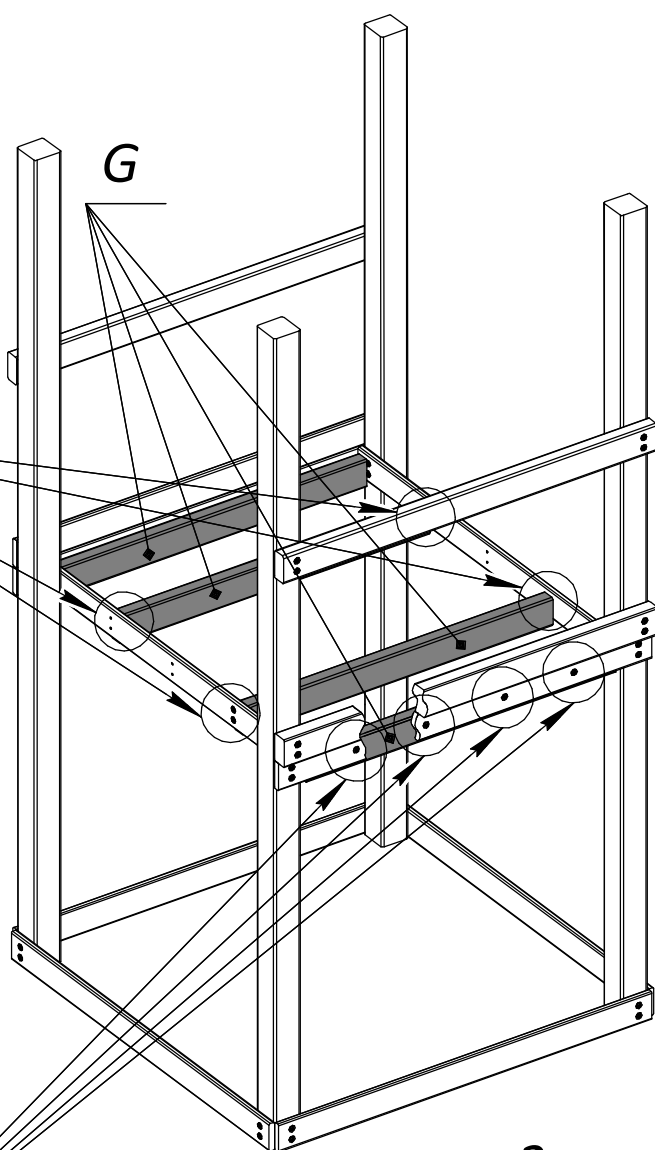
18

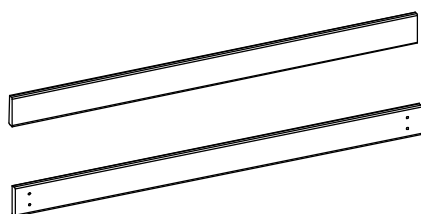


шаг 2



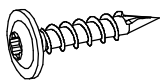
6x40





P (см. стр.4) x 12

P-03 (см. стр.4) x 8



6x40 x 32



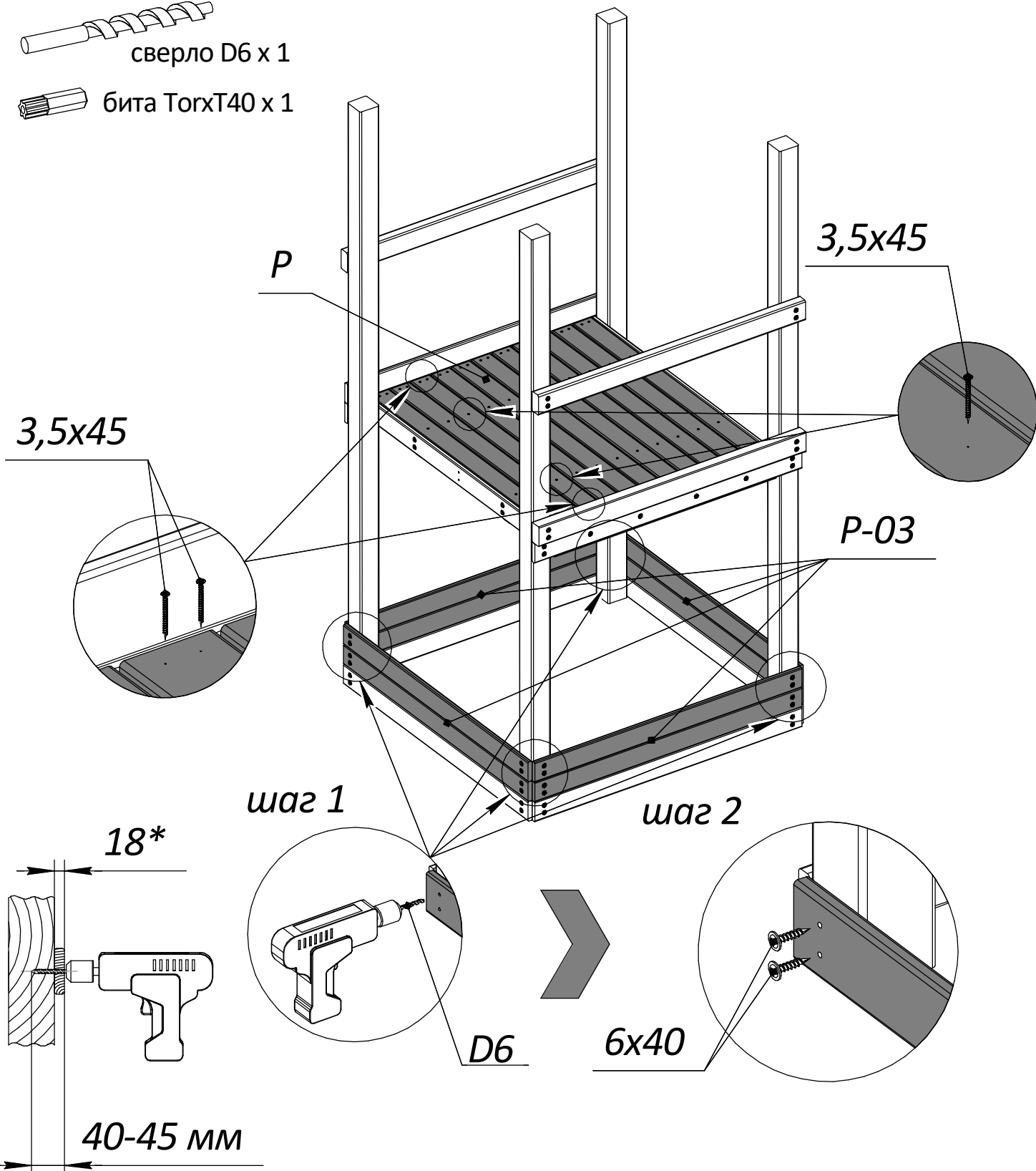
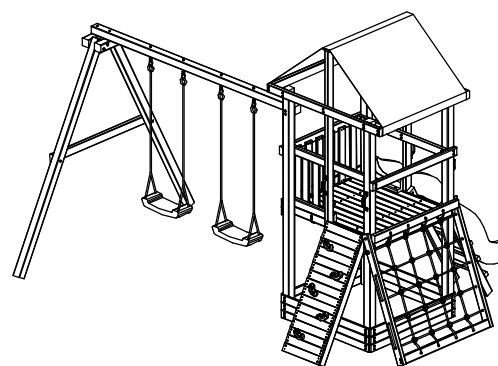
3,5x45 x 72

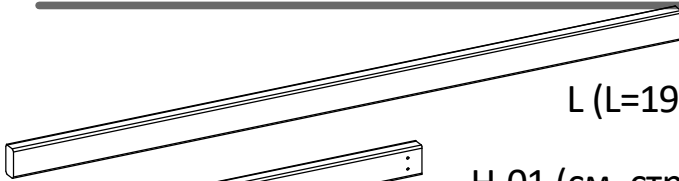


сверло D6 x 1

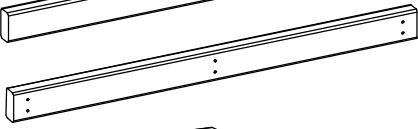


бита TorxT40 x 1





L (L=1980) x 2



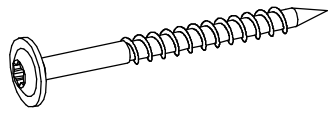
H-01 (см. стр.3) x 2



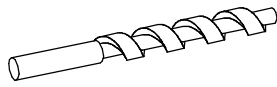
E (см.стр.3) x 1



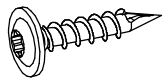
M (L=170) x 2



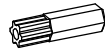
6x80 x 16



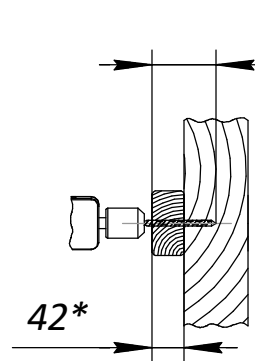
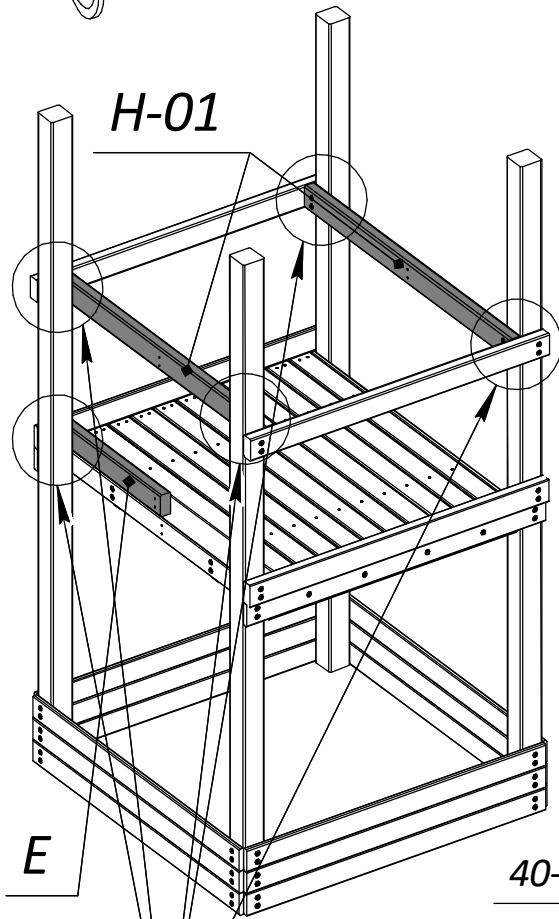
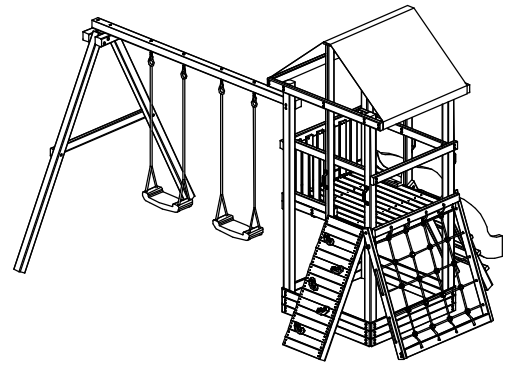
сверло D6 x 1



6x40 x 8



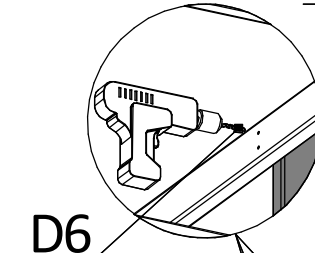
бита TorxT40 x 1



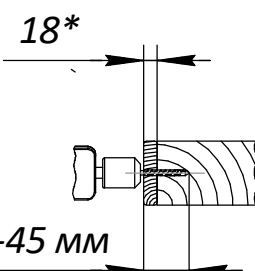
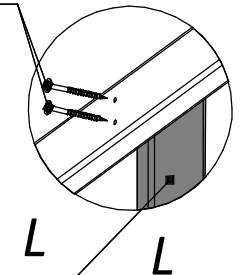
шаг 1

6x80

шаг 2



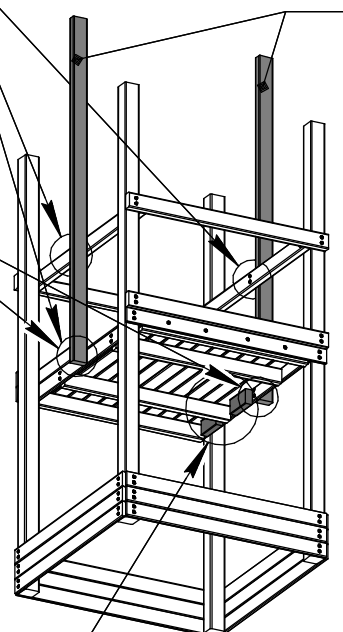
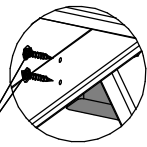
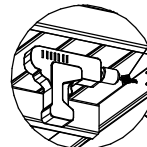
D6



шаг 1

D6

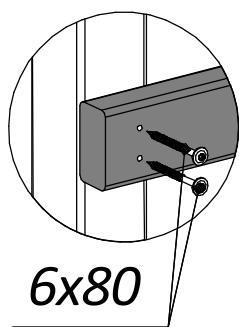
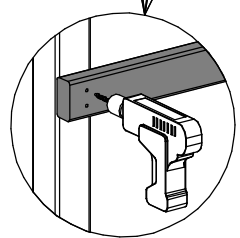
шаг 2



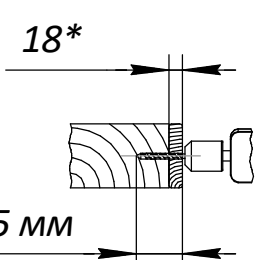
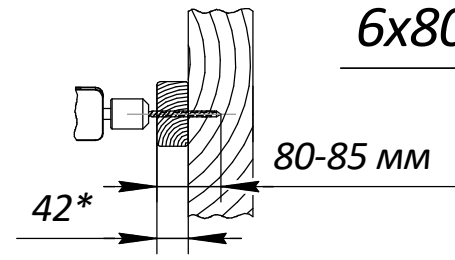
шаг 1

шаг 2

6x40



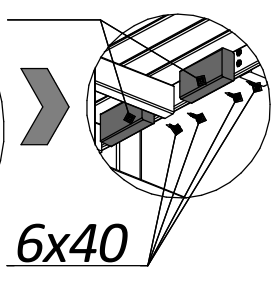
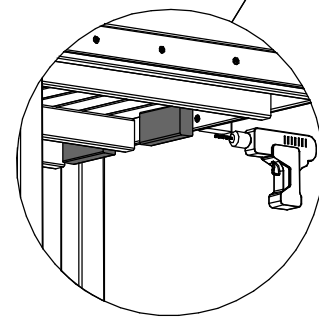
6x80



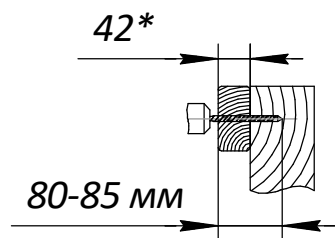
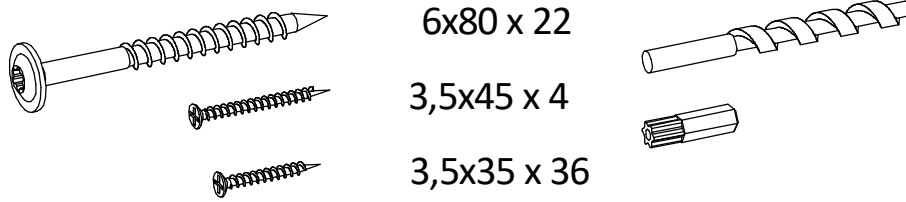
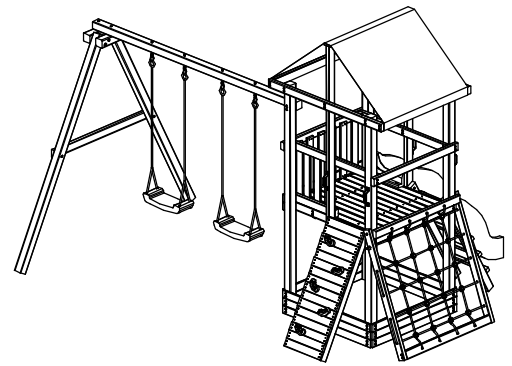
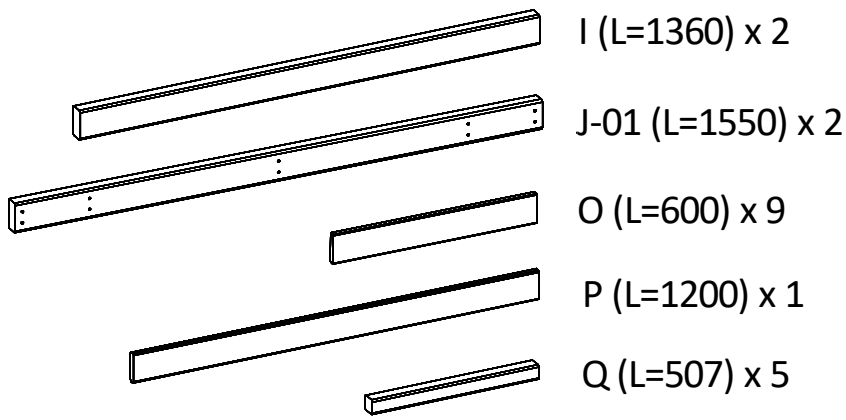
шаг 1

M

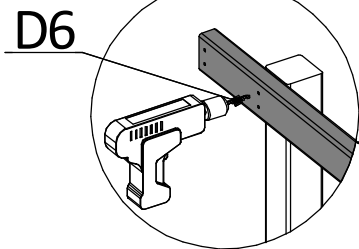
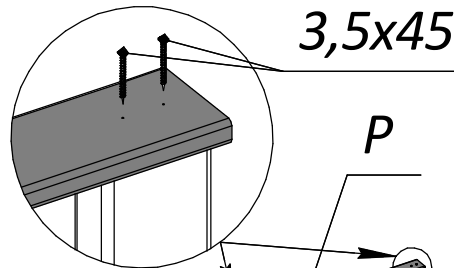
шаг 2



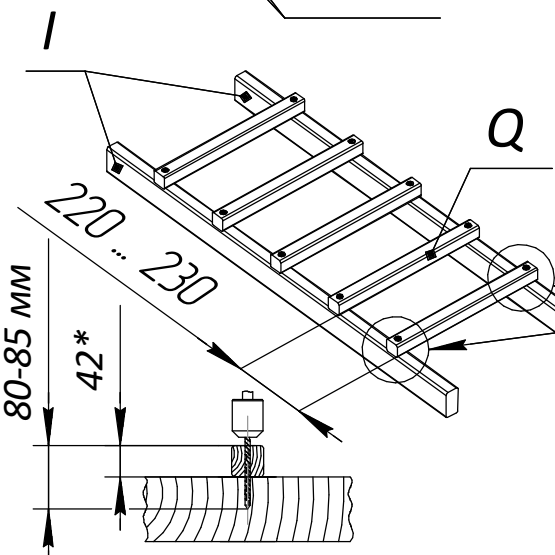
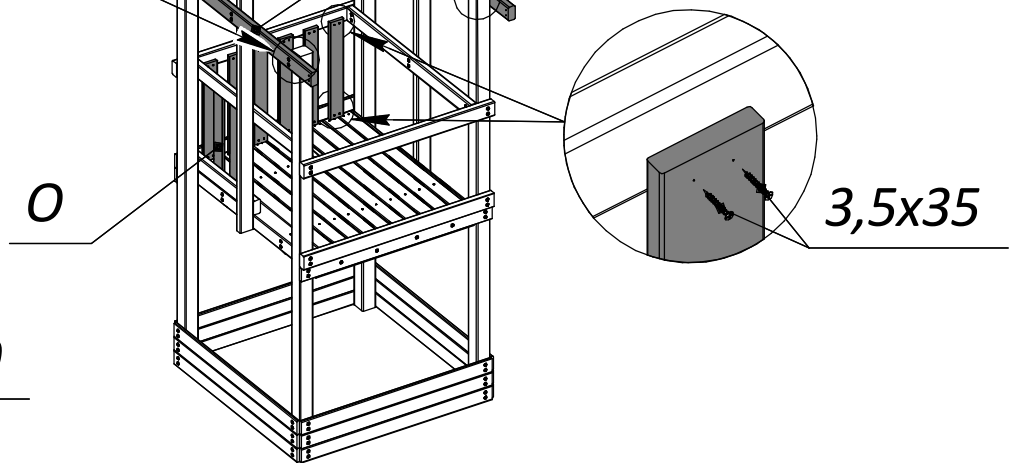
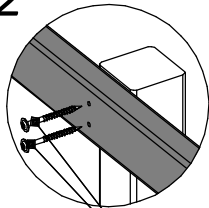
6x40



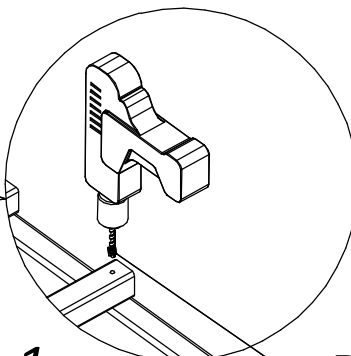
шаг 1



шаг 2

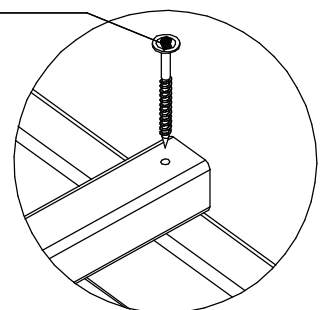


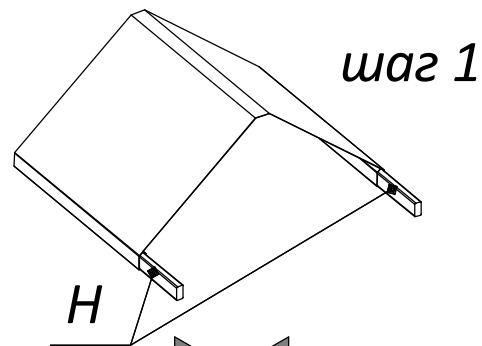
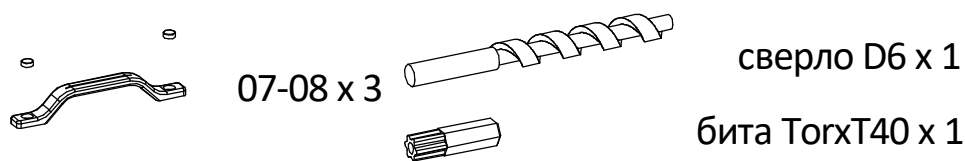
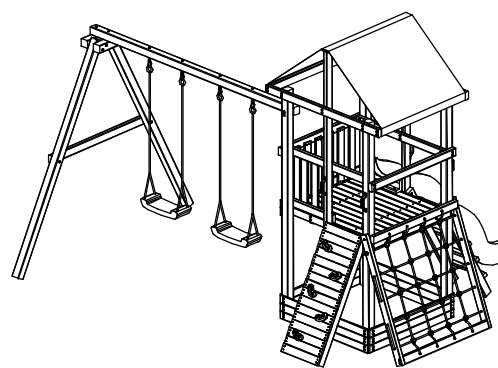
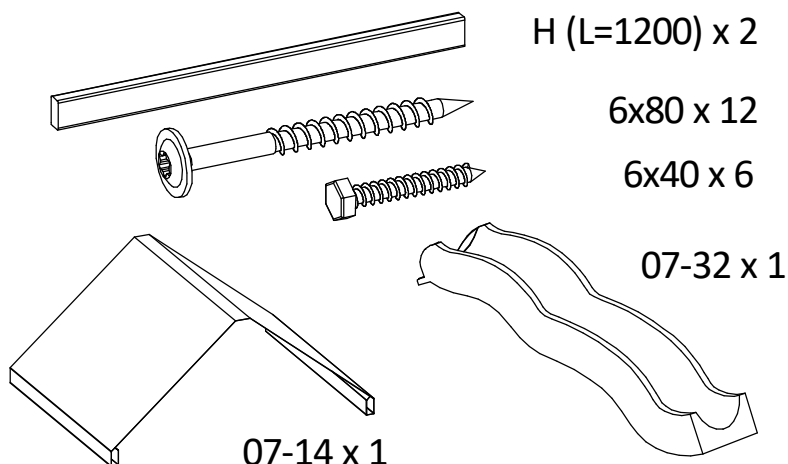
шаг 1



6x80

шаг 2

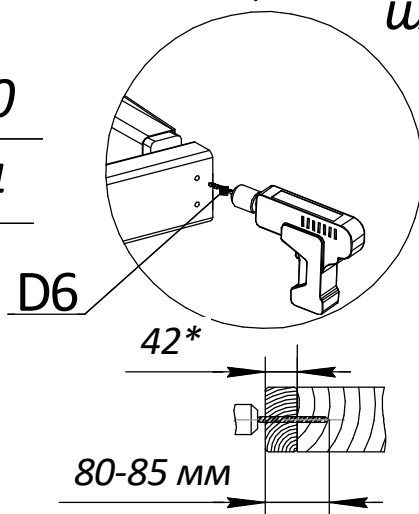
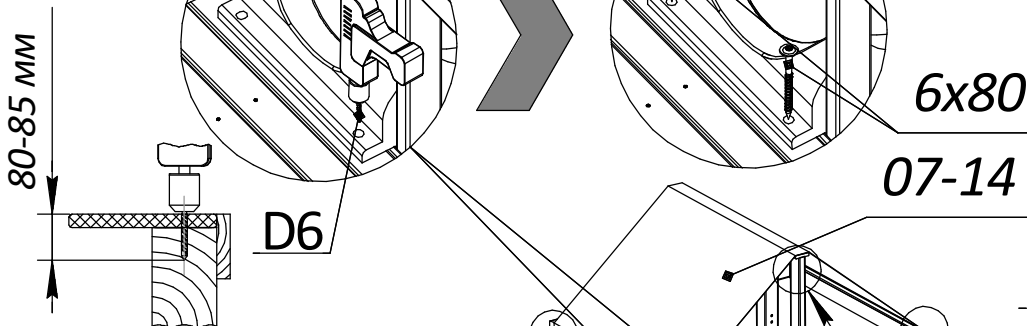




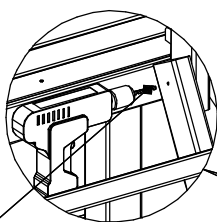
шаг 1

шаг 2

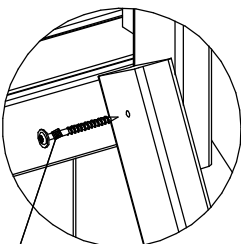
шаг 2



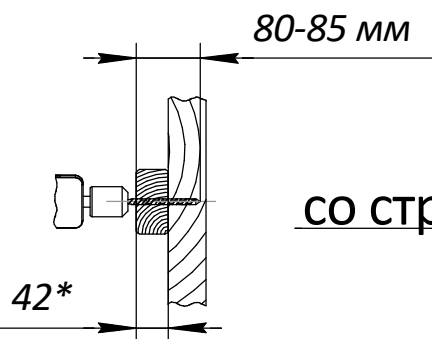
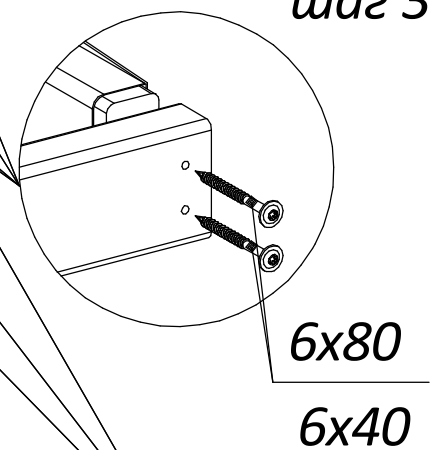
шаг 1



шаг 2



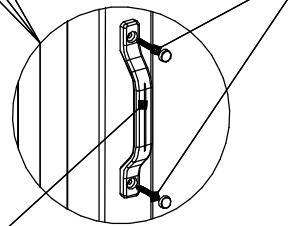
шаг 3



07-32

со стр.12

07-08



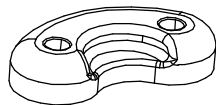


I (L=1360) x 2

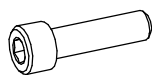


N (L=507) x 17

Комплект зацепок



06-04 x5



M8x30 x10



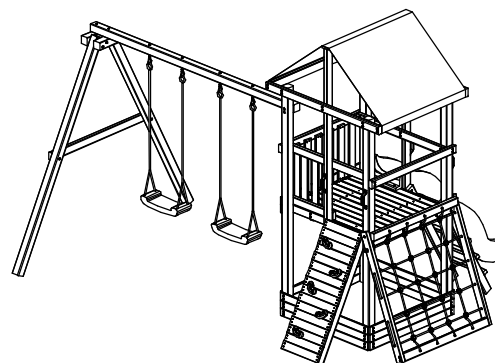
06-05 x 10



3,5x45 x 68



сверло D10 x1

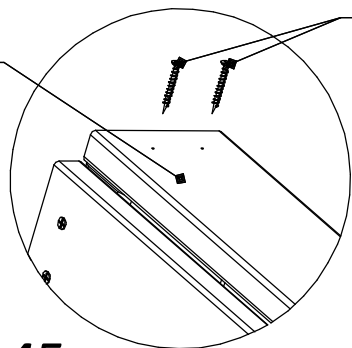


3,5x45

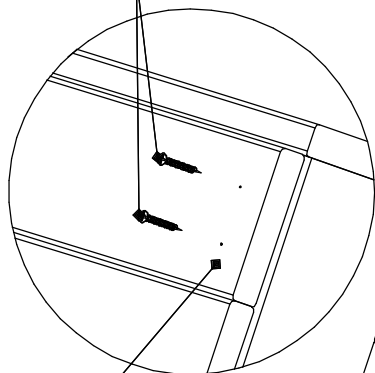
сквозное сверление

Шаг 1

N

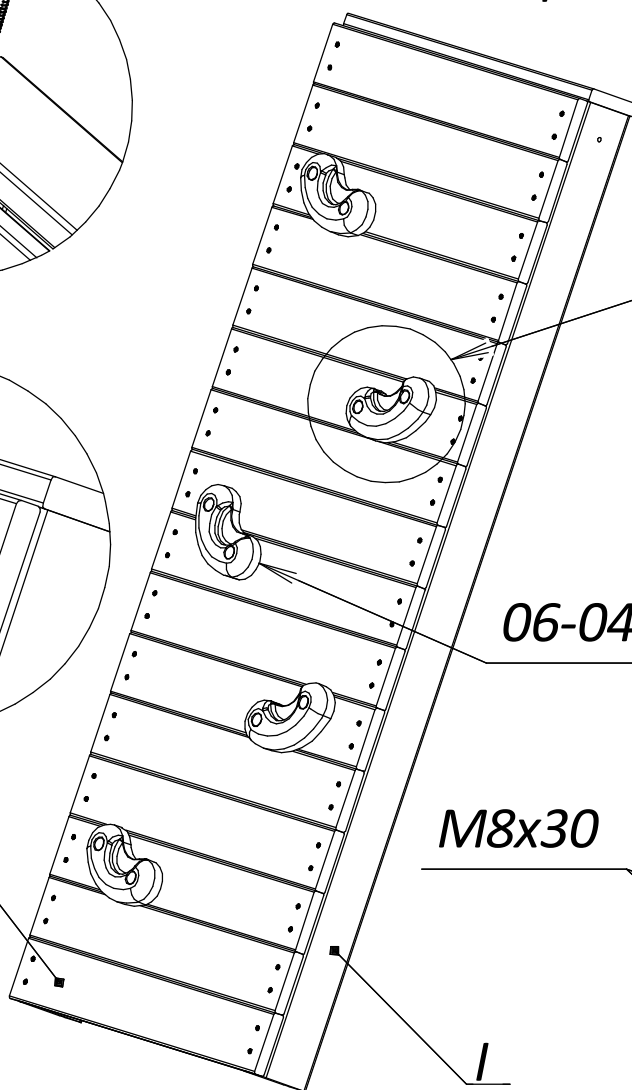


3,5x45



N

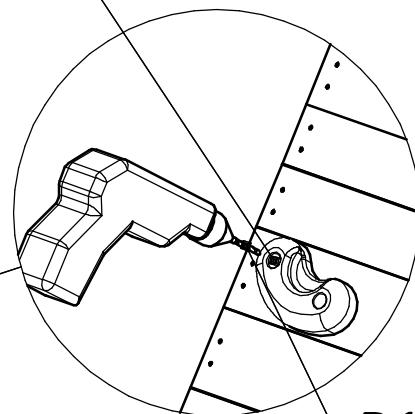
N



06-04

M8x30

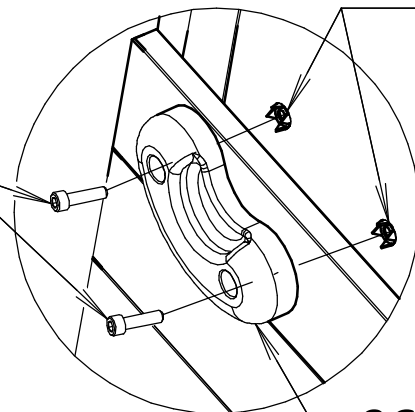
I



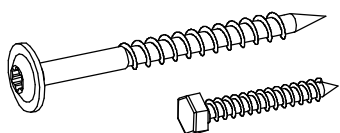
D10

Шаг 2

06-05

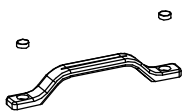


06-04

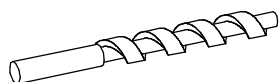


6x80 x 2

6x40 x 4



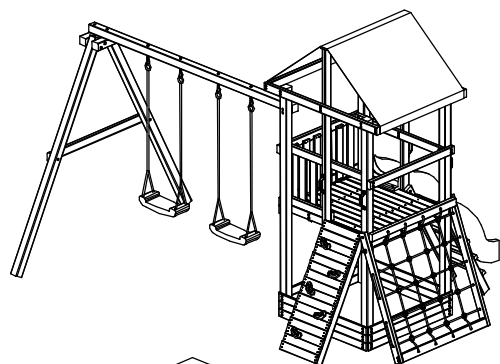
07-08 x 2



сверло D6 x 1

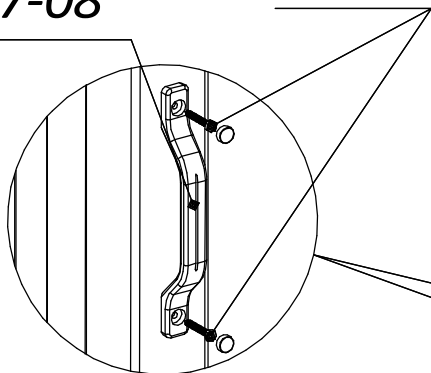


бита TorxT40 x 1

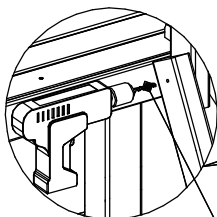


07-08

6x40

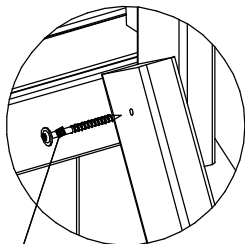


шаг 1



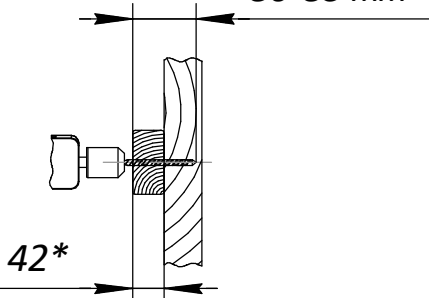
D6

шаг 2

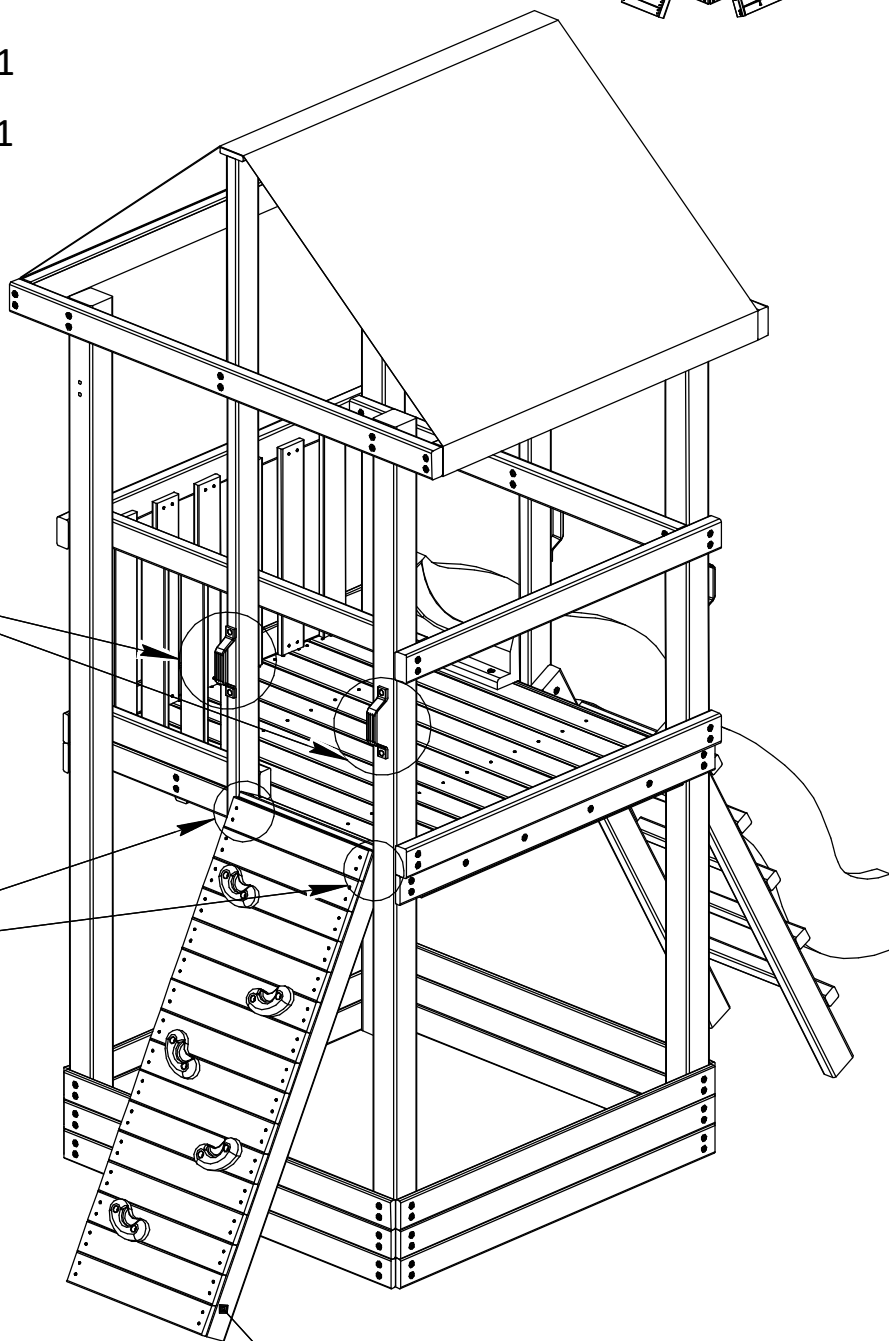


6x80

80-85 мм

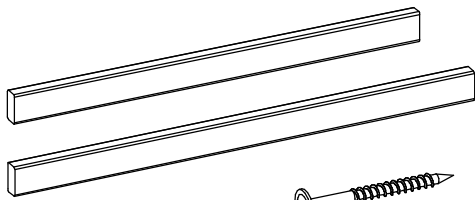


42*

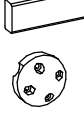
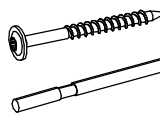





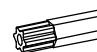
со стр.14

 канат D13 -13,5 м

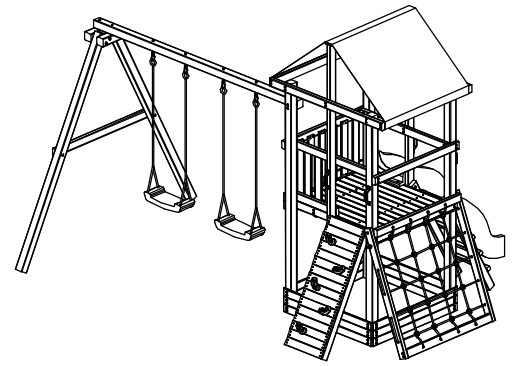


H (L=1200) x 1
I (L=1360) x 2

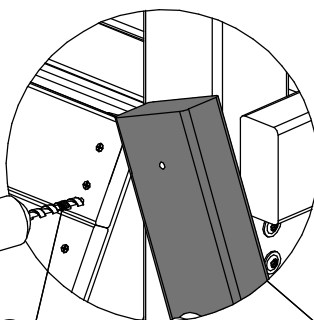
 07-25 x40  6x80 x 6
 сверло D18 x1

 M4x20 x80  M4 x80  бита TorxT40 x 1

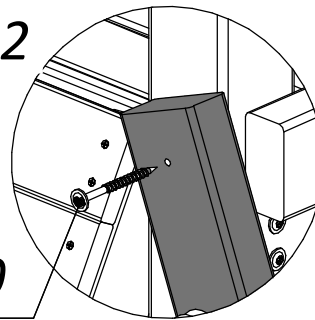
 сверло D6 x 1



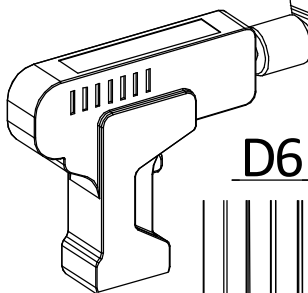
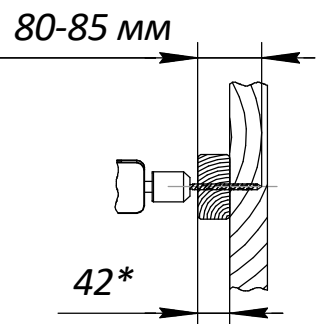
Шаг 1



Шаг 2



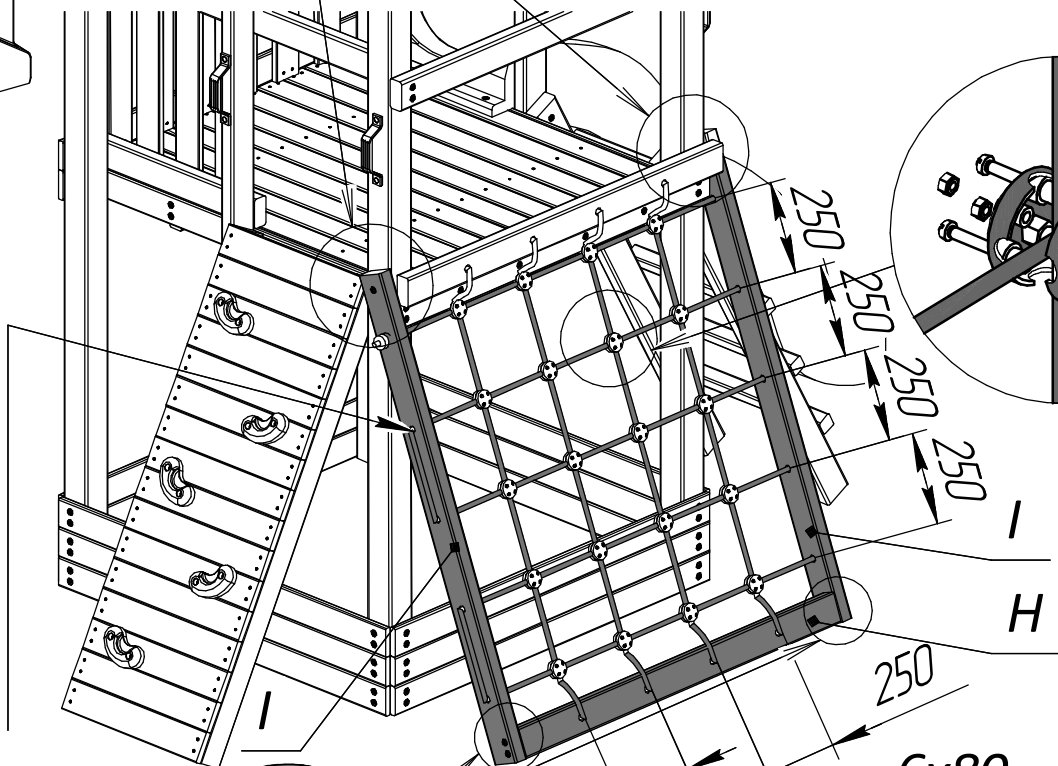
6x80



D6

СКВОЗНОЕ

сверление D18

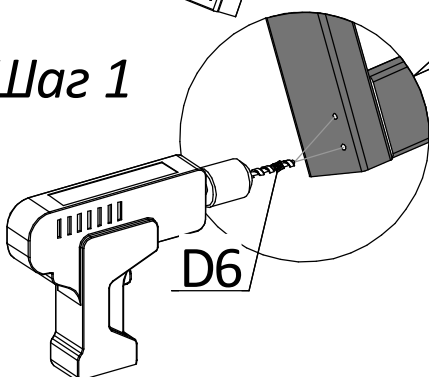


M4x20

M4

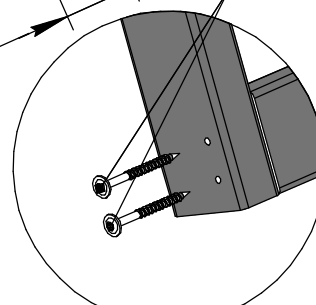
07-25

Шаг 1



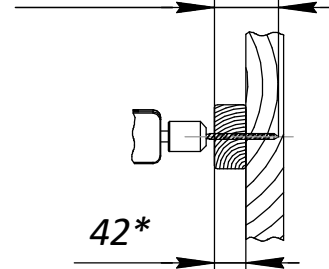
D6

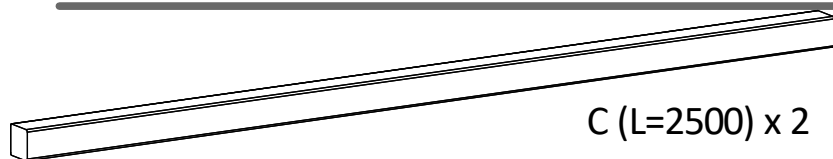
Шаг 2



80-85 мм

42*

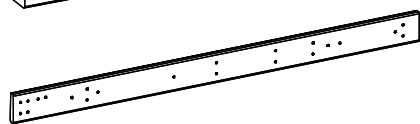




C (L=2500) x 2



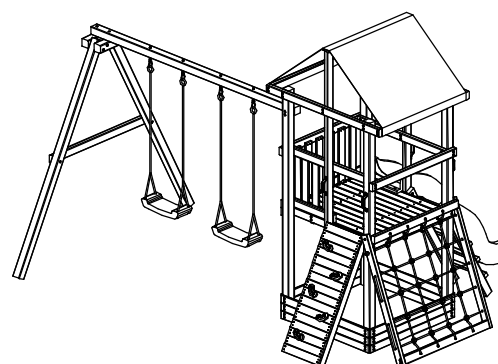
A (L=346) x 2



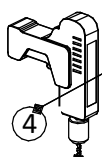
шаблон



сверло D10 x1



номера отверстий
для сверления
деталей

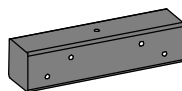
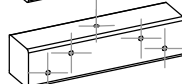
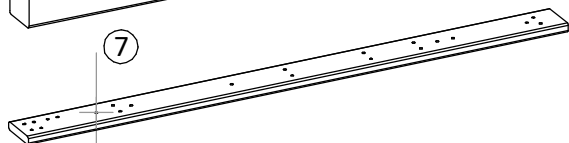
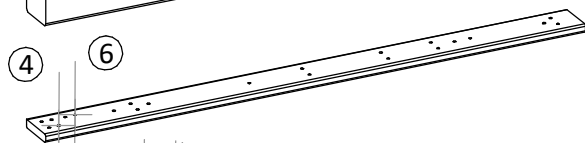
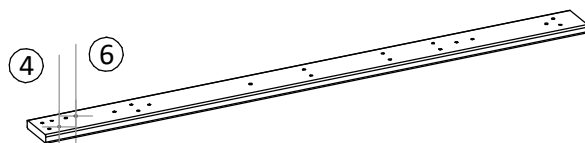


шаблон

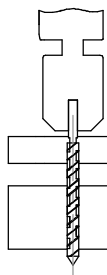
D10



заготовка



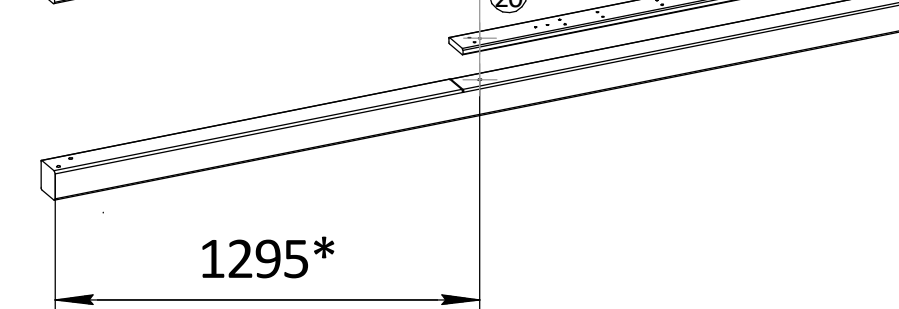
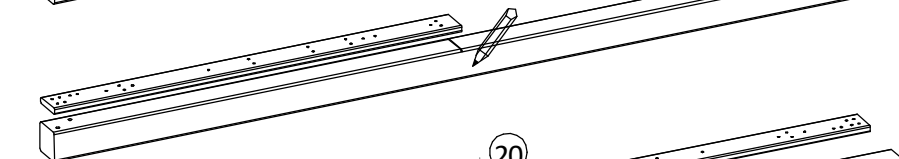
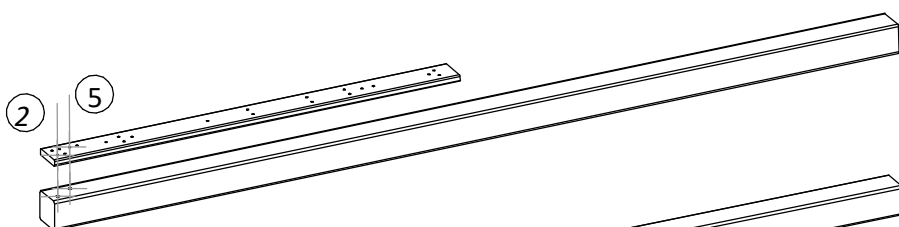
A x 2



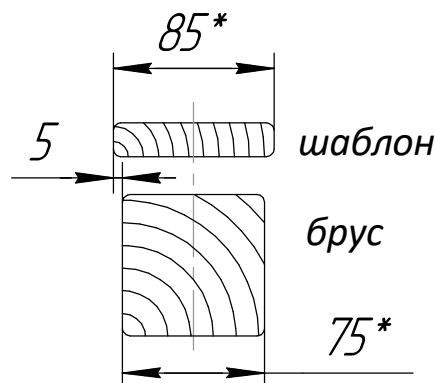
сквозное
сверление

шаблон

заготовка



1295*

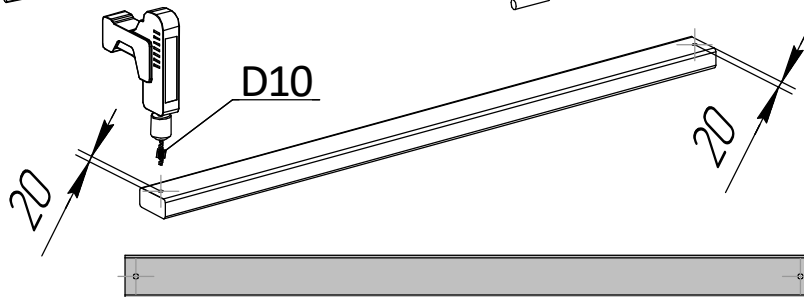
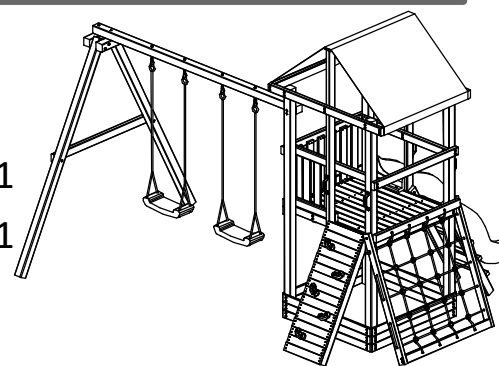
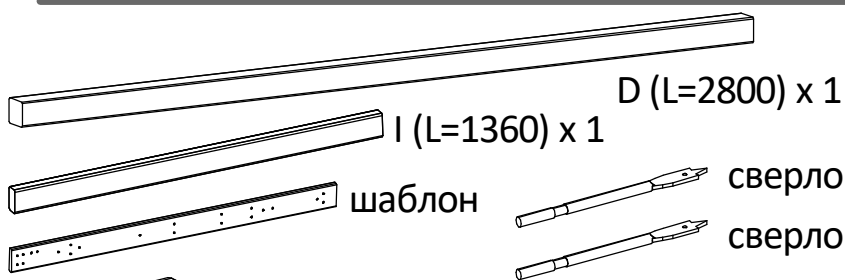


шаблон

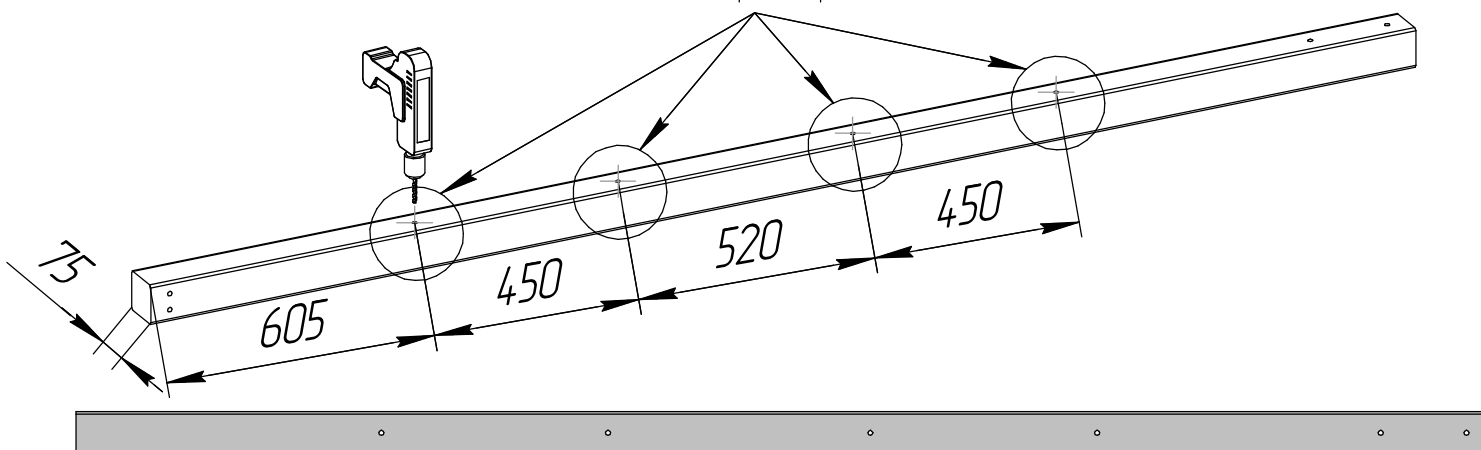
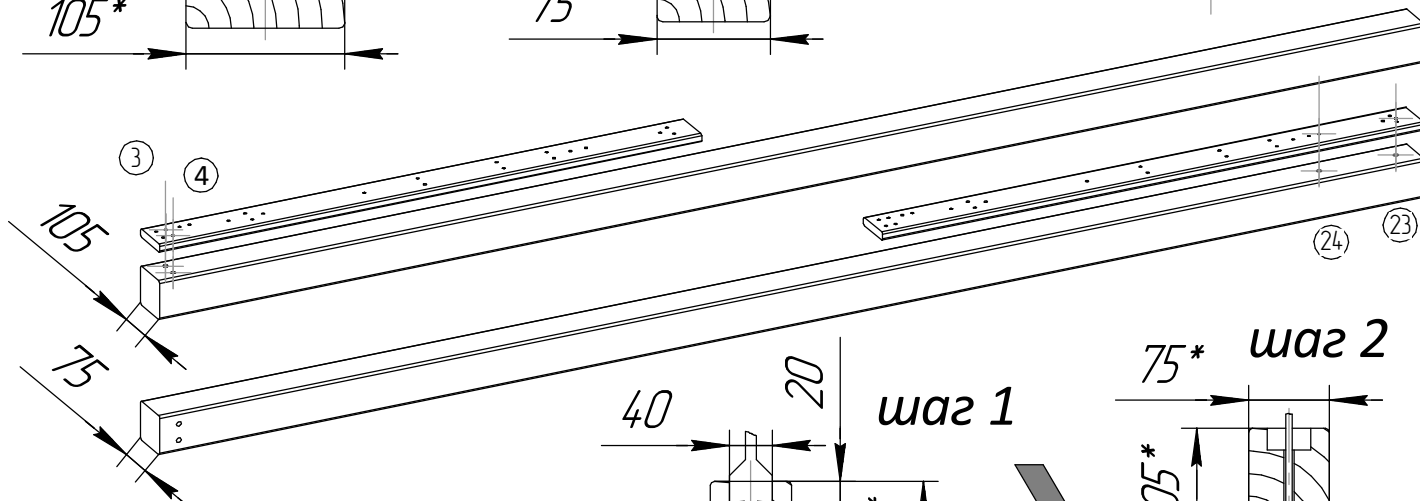
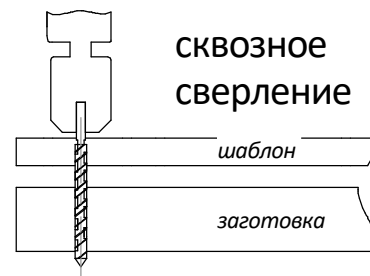
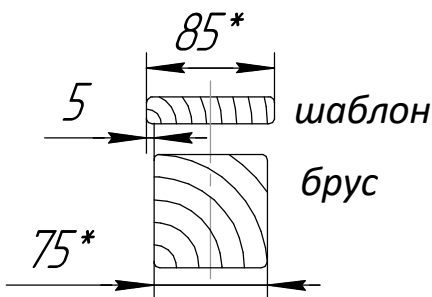
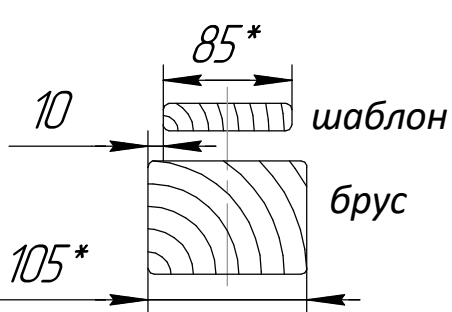
брус

75*

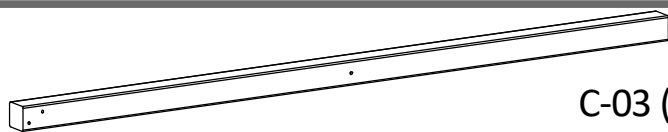
C-03 x 2



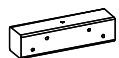
I-02 x 1



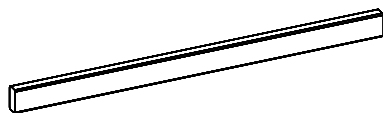
D x 1



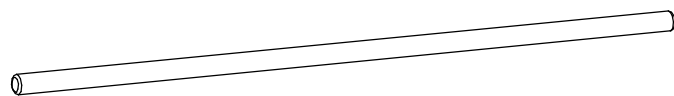
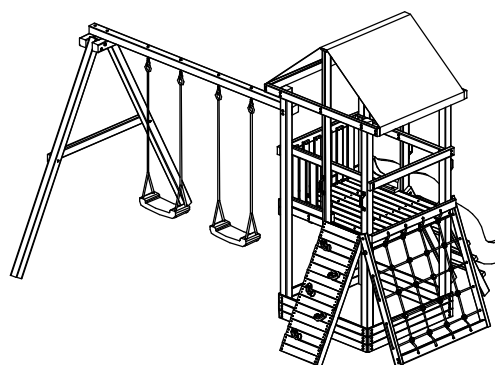
C-03 (см.стр.13) x 2



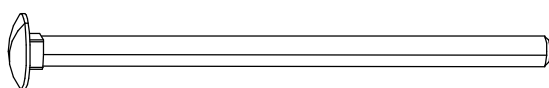
A (см.стр.13) x 2



I-02 (см.стр.14) x 1



07-204 (L=250) x4



M8x130 x2



M8 x10



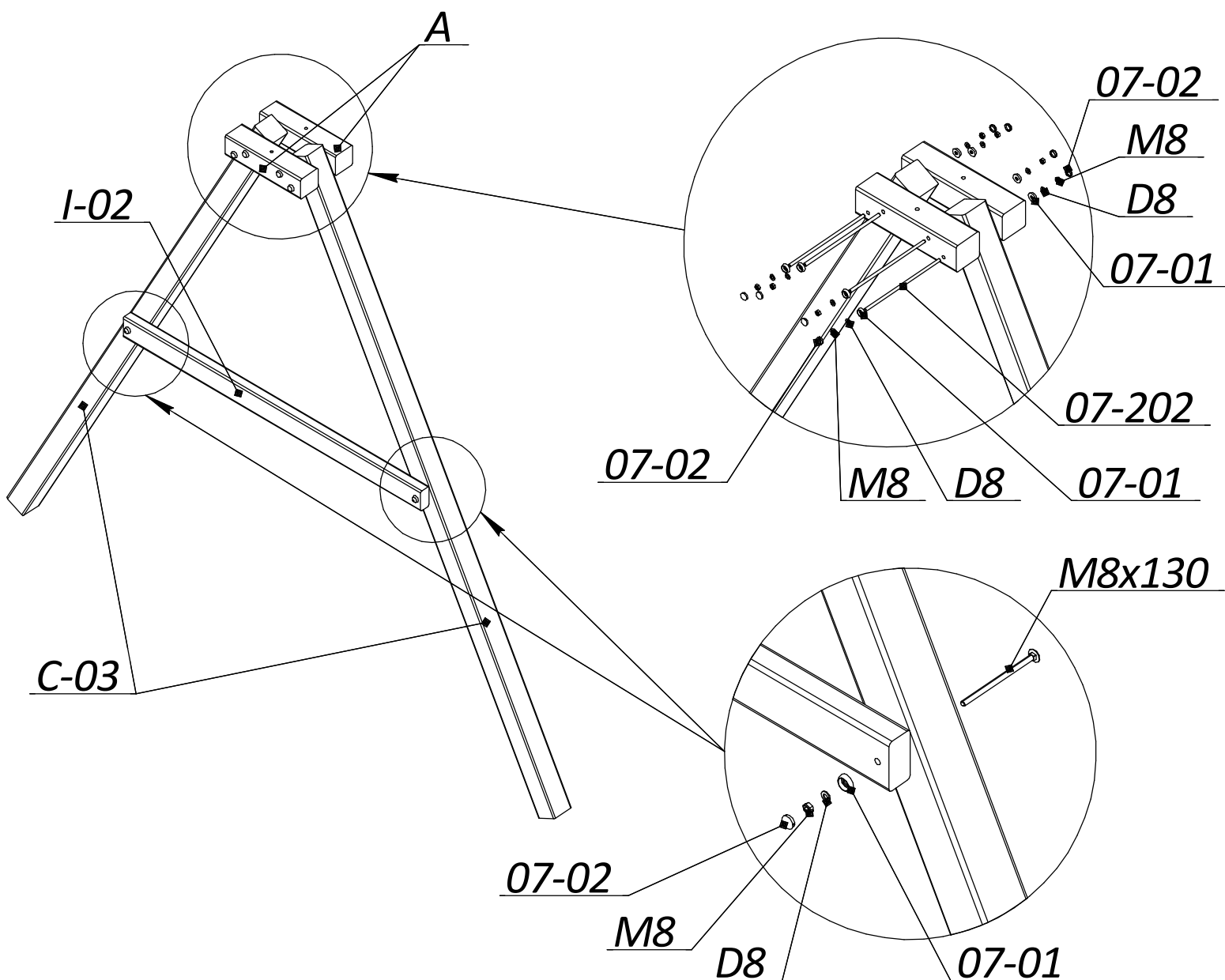
D8 x10

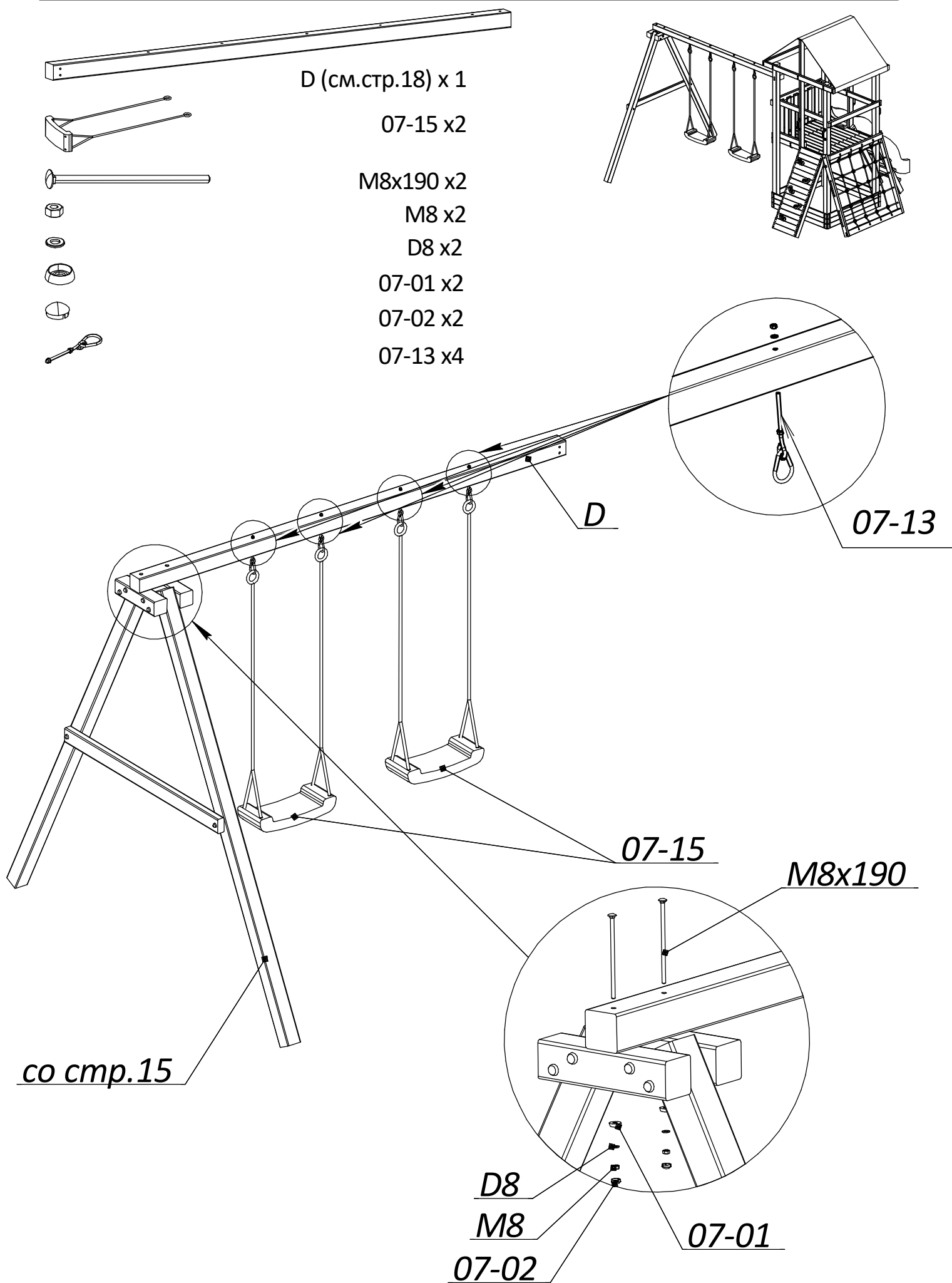


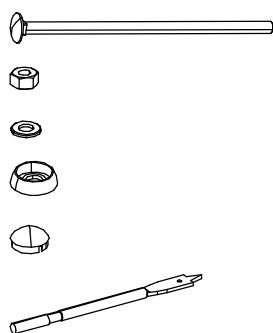
07-01 x10



07-02 x10





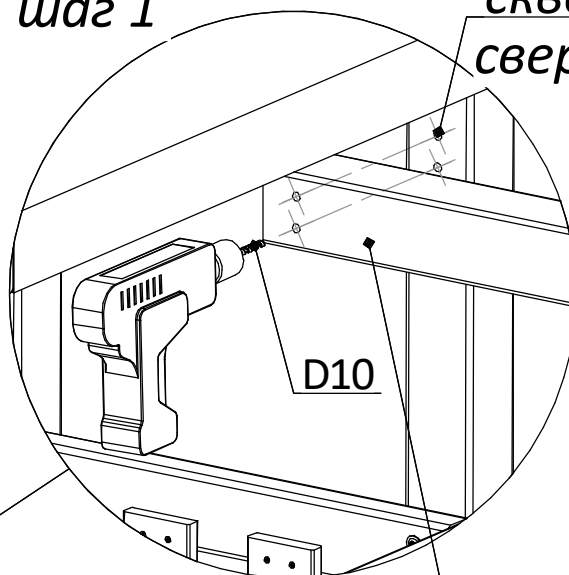


M8x160 x2
 M8 x2
 D8 x2
 07-01 x2
 07-02 x2

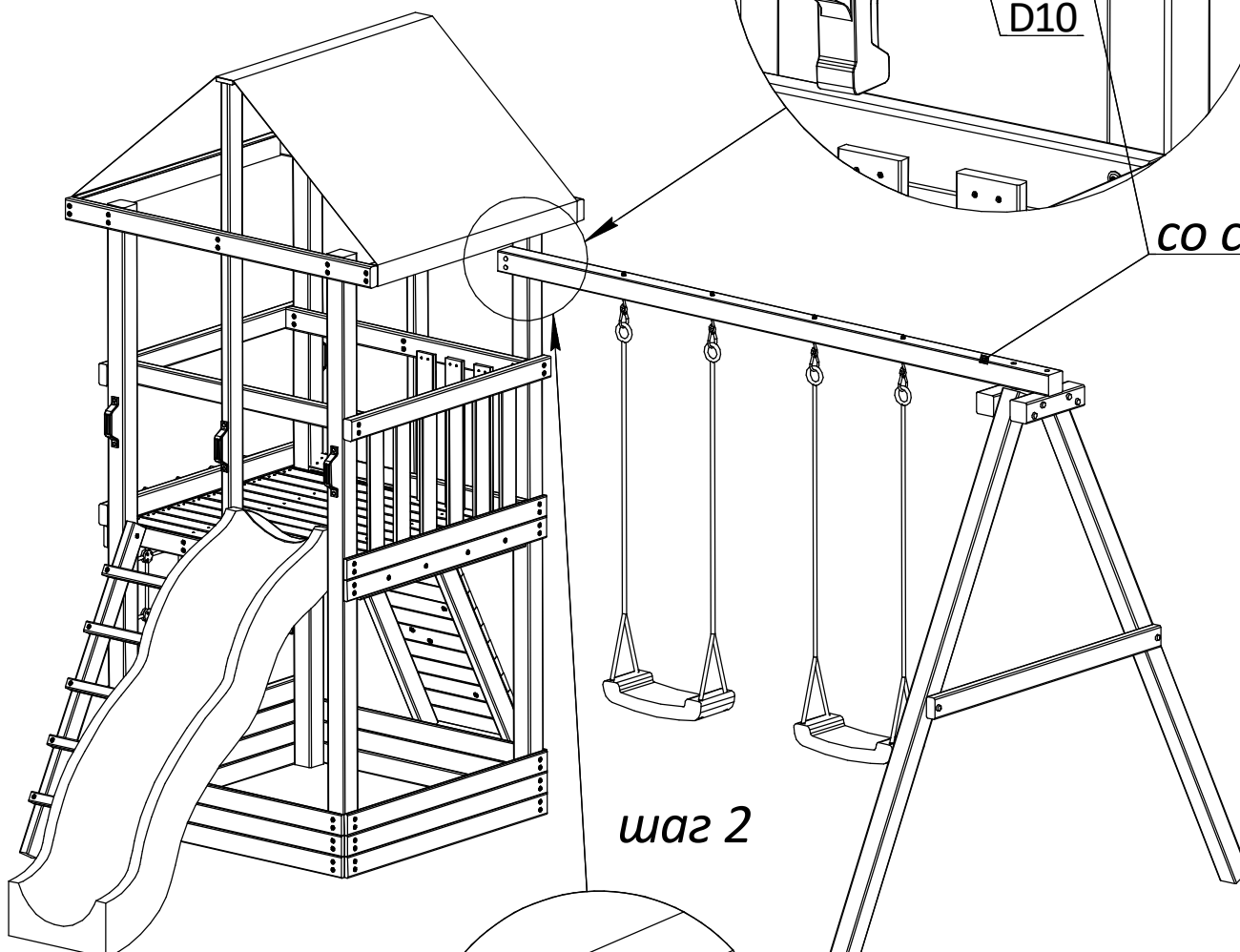
сверло D10 x1

шаг 1

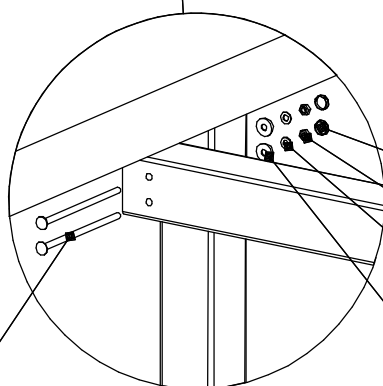
сквозное сверление



со стр.20



шаг 2



07-02

M8

D8

07-01

M8x160

Поздравляем! Теперь Вы стали обладателем Детской игровой площадки "Элемент-4". Мы постарались изложить сборку модели максимально понятно. Если у Вас всё же возникнут проблемы, звоните по телефонам, указанным на сайте