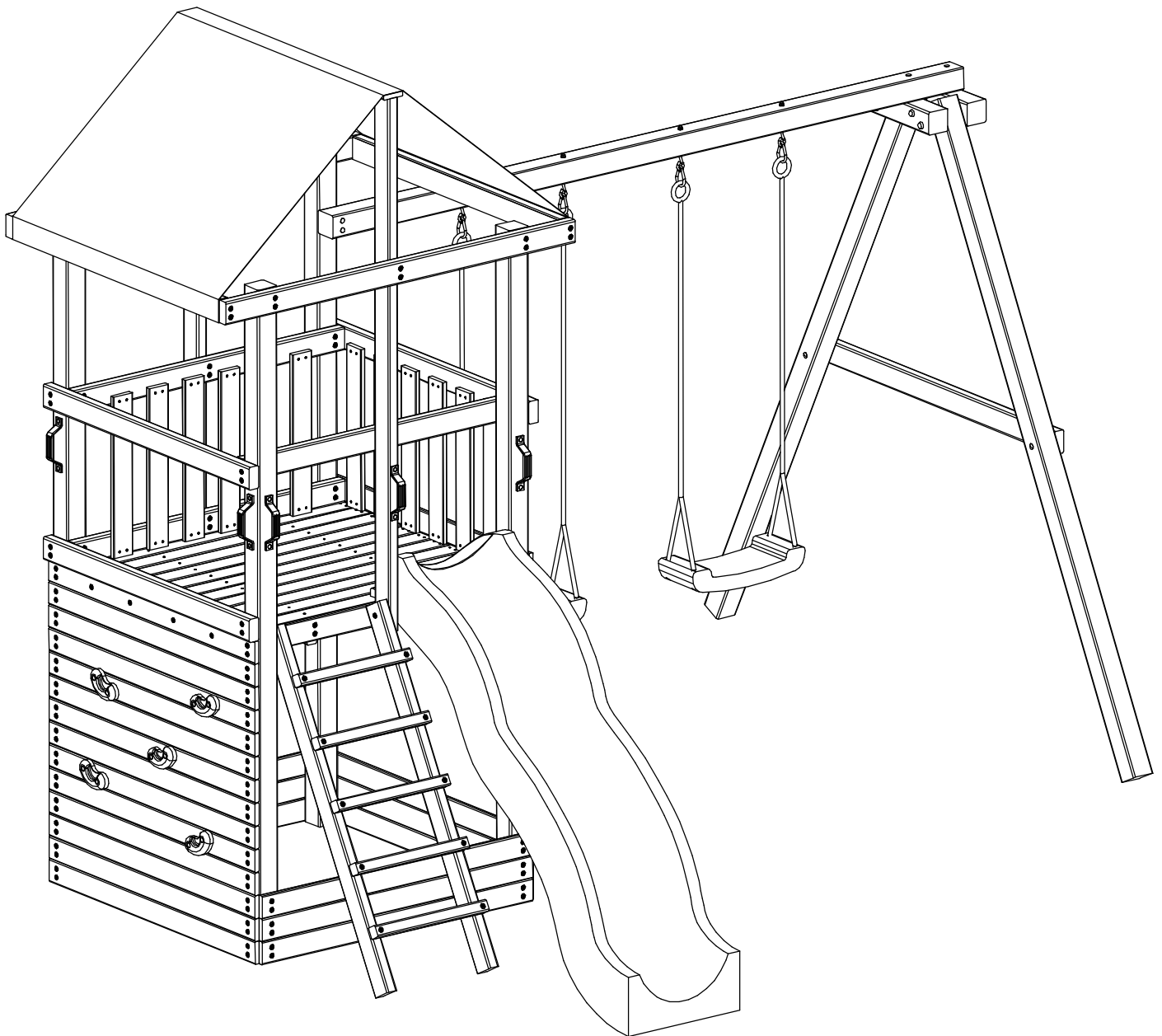


Инструкция по сборке

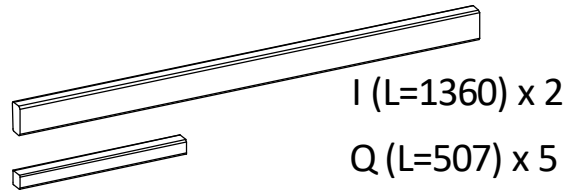
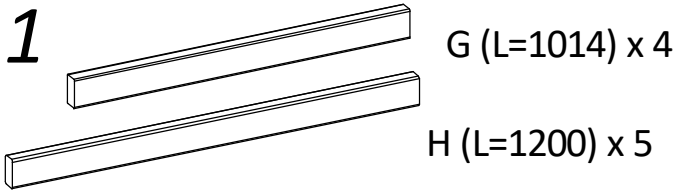
Детская игровая площадка

6-ой Элемент

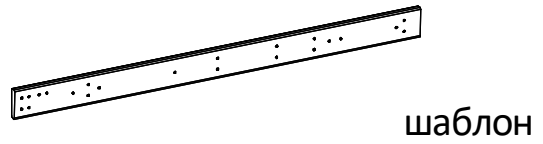
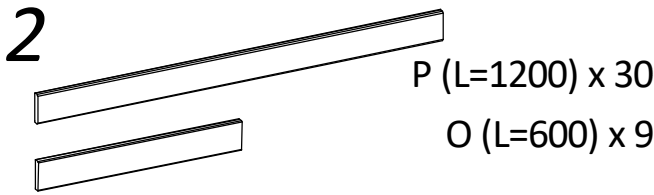


Элемент 6 комплектация

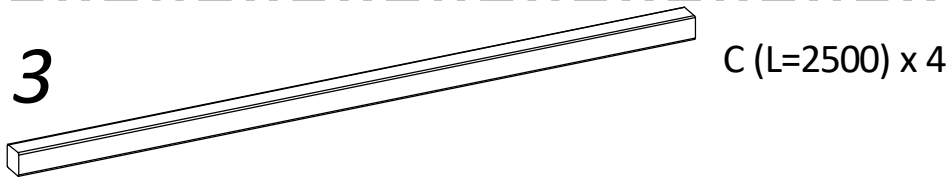
1



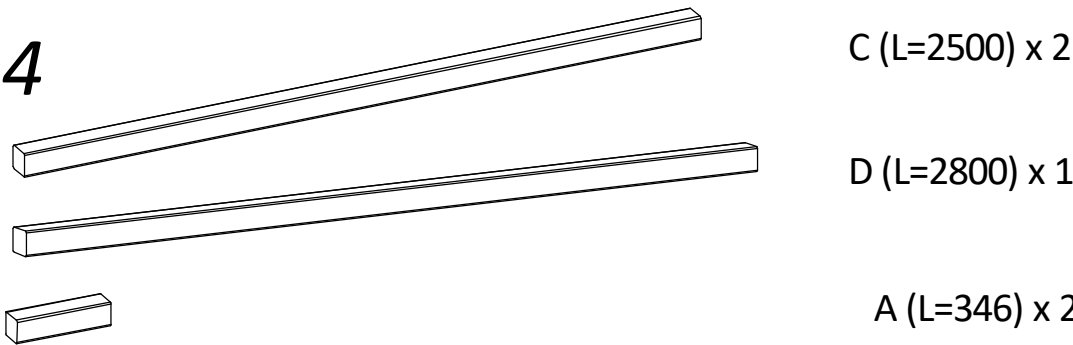
2



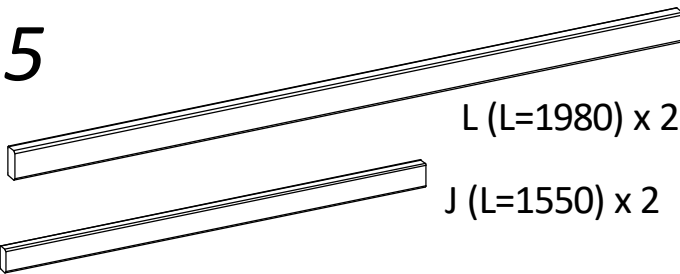
3



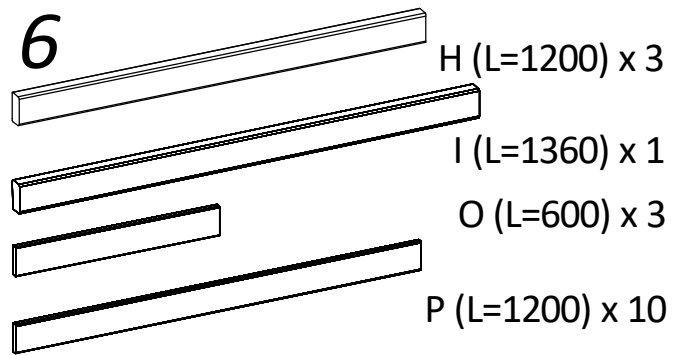
4



5



6



7



J (L=1550) x 2

H (L=1200) x 6

шаблон

номера отверстий
для сверления
деталей

шаблон

заготовка

сверло D6 x 1

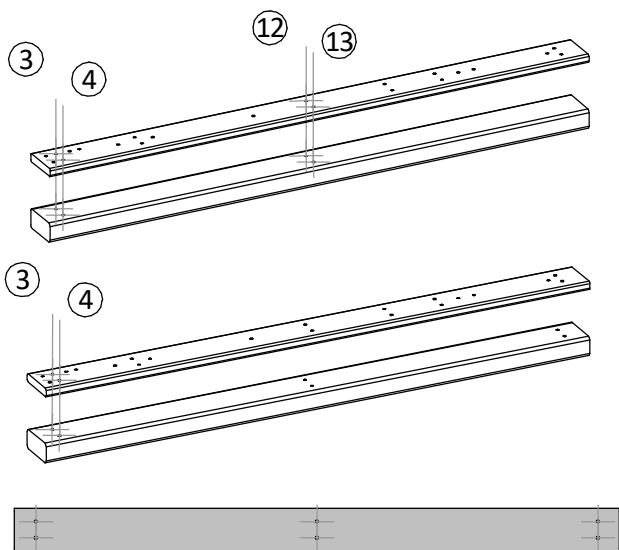
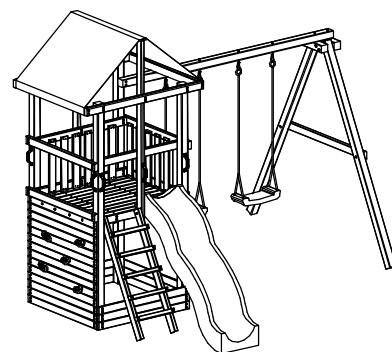
D6

предварительно
просверлить отверстия в
шаблоне в соответствии с
метками

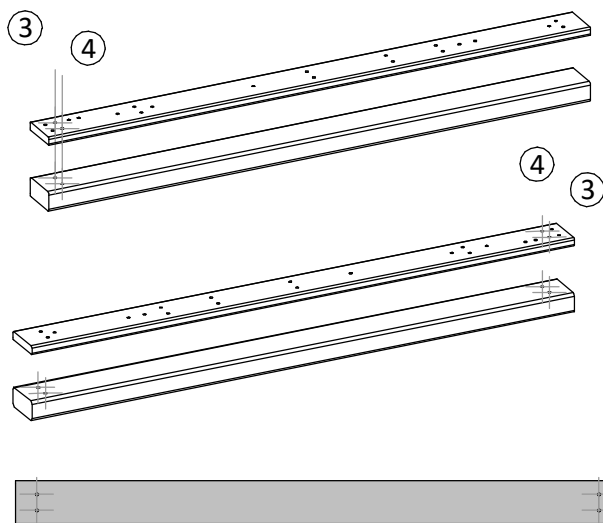
сквозное
сверление

шаблон

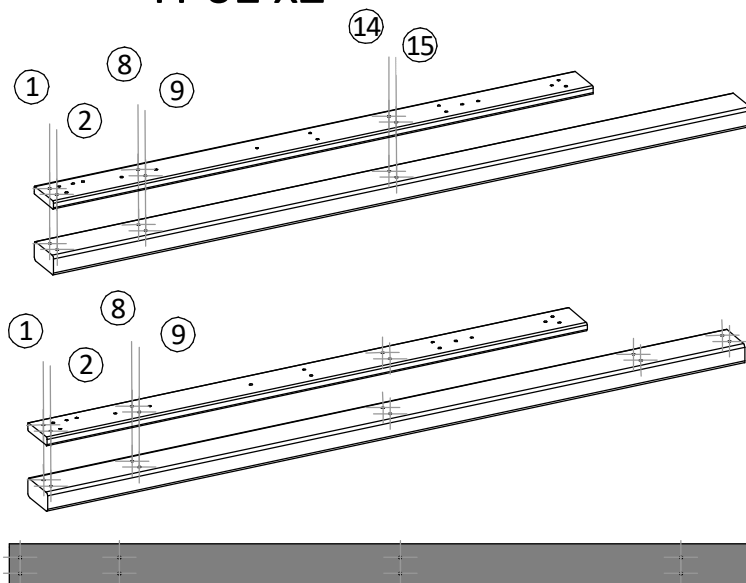
заготовка



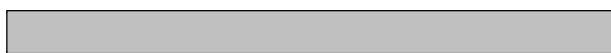
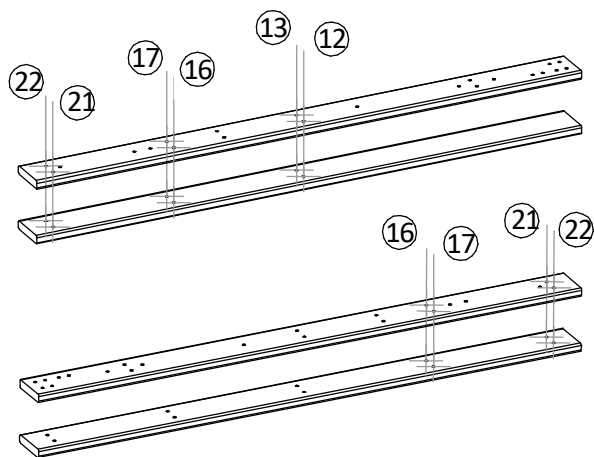
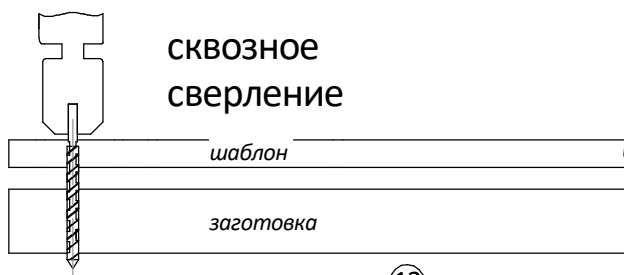
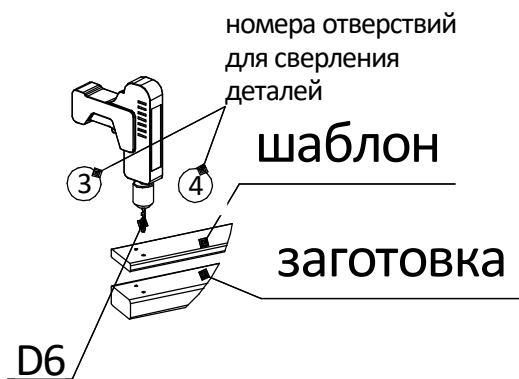
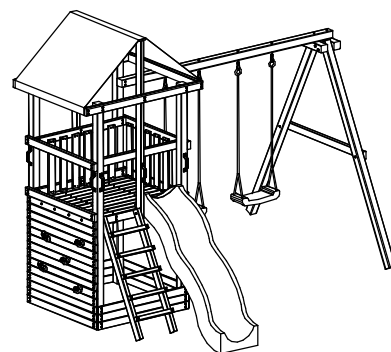
H-01 x2



H-02 x 4



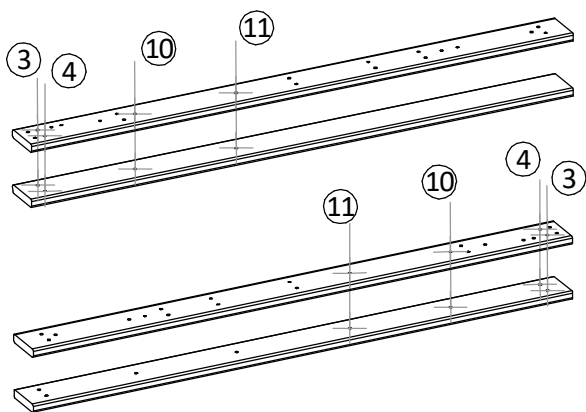
J-01 x2



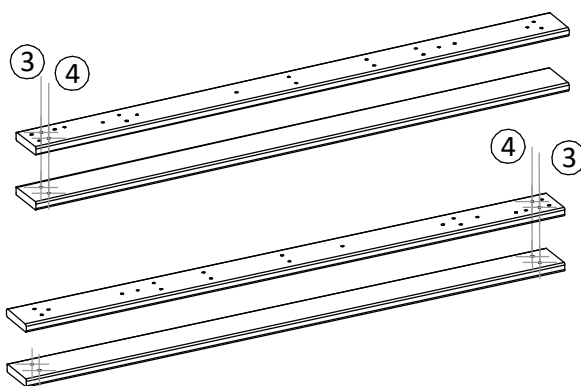
P x 13



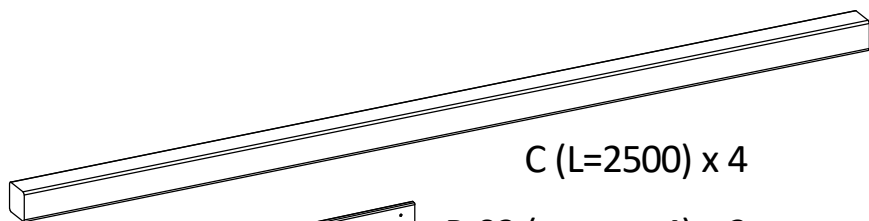
P-01 x 2



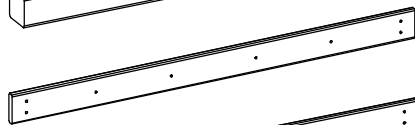
P-02 x 2



P-03 x 23



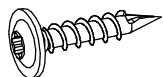
C (L=2500) x 4



P-02 (см. стр.4) x 2



P-03 (см. стр.4) x 2



6x40 x 16

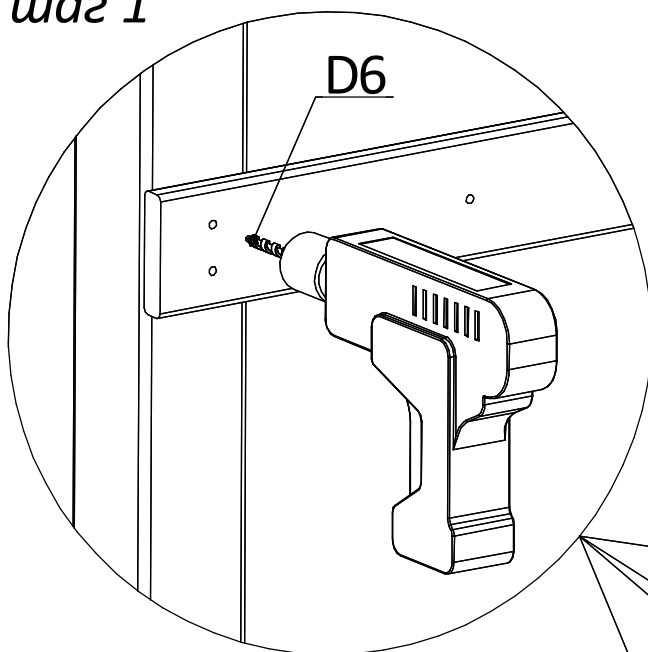
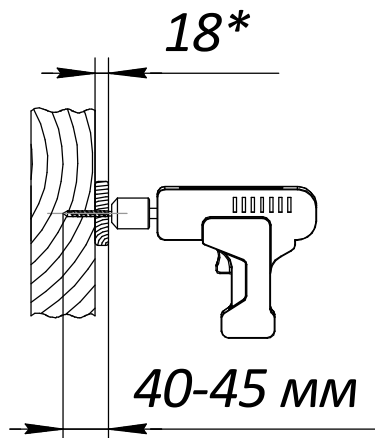
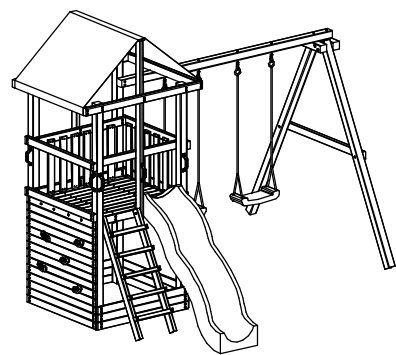


сверло D6 x 1



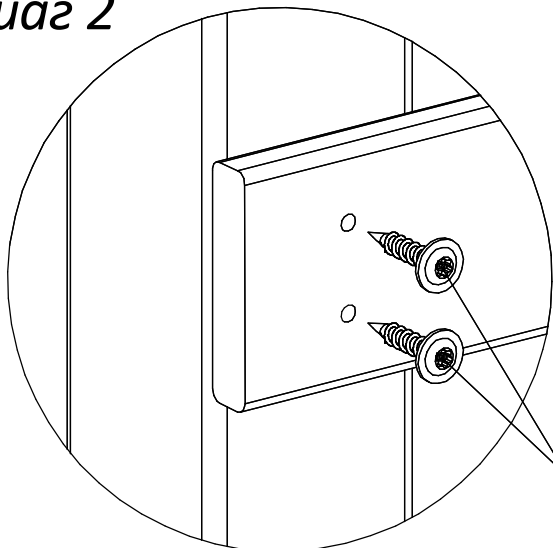
бита TorxT40 x 1

шаг 1

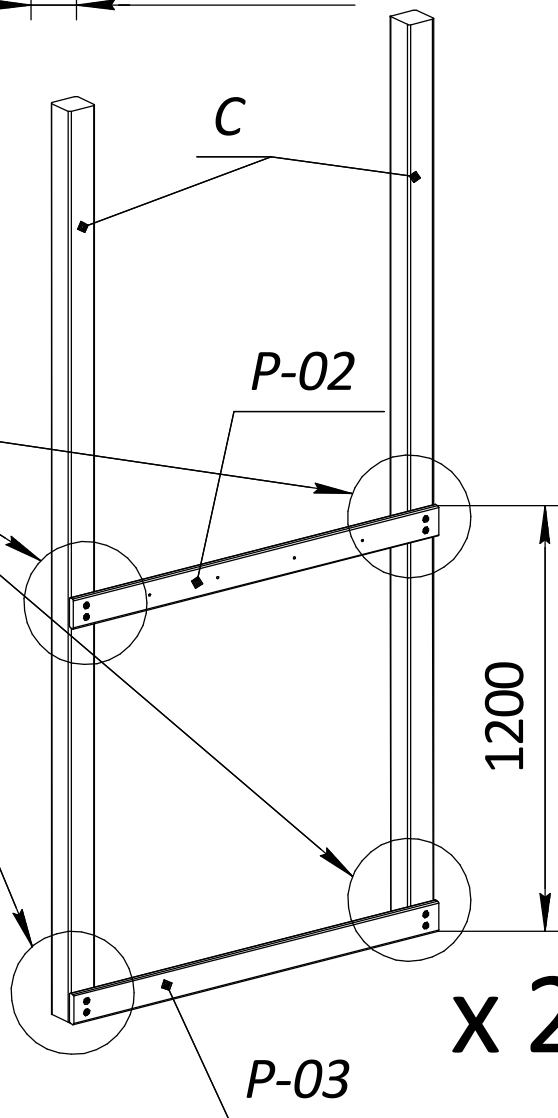


D6

шаг 2



6x40



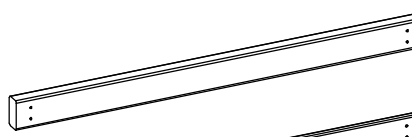
C


P-02

1200

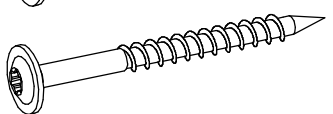
x 2

P-03

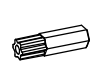
 H-02 (см. стр.3) x 1

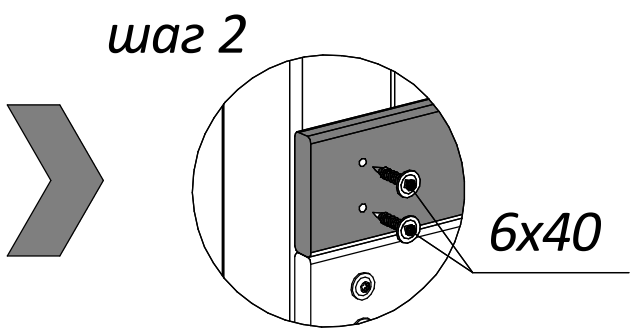
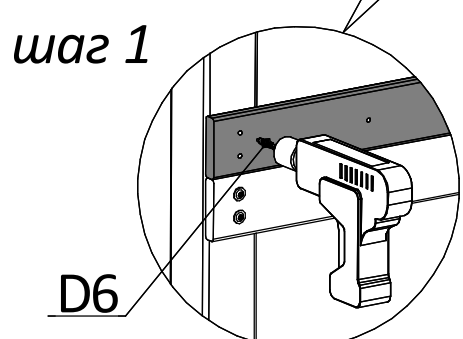
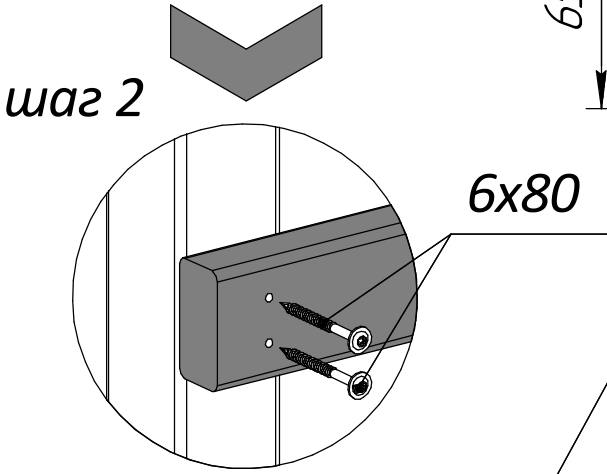
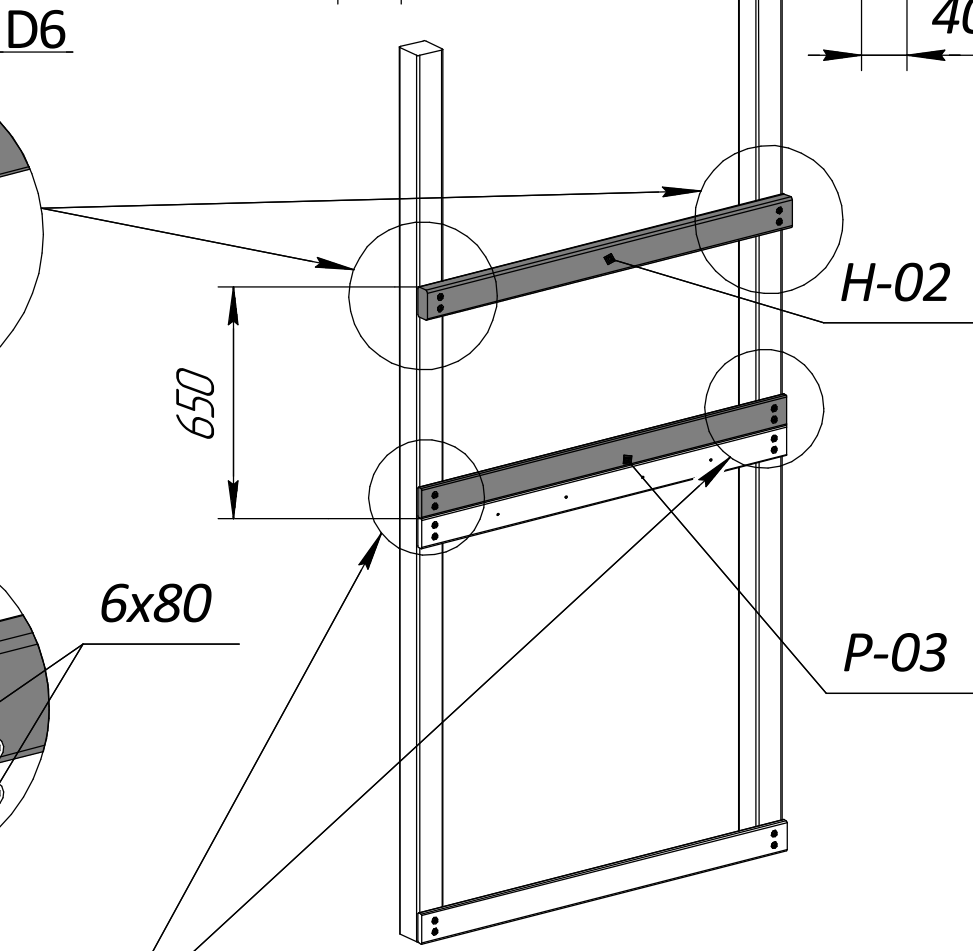
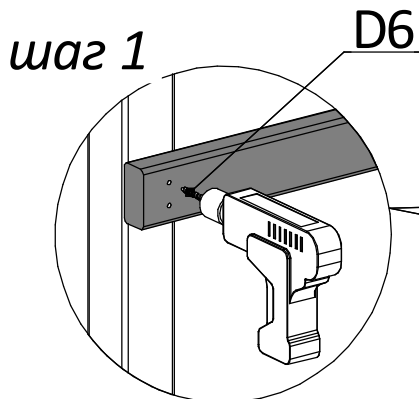
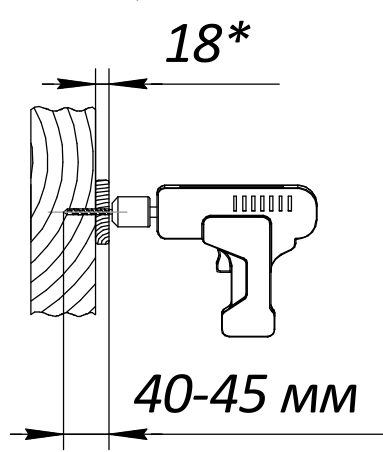
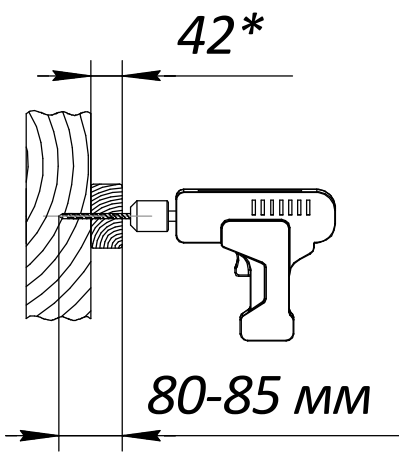
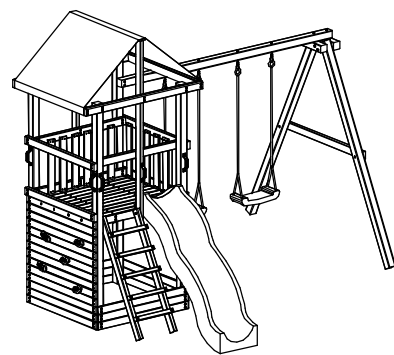
 P-03 (см. стр.4) x 1

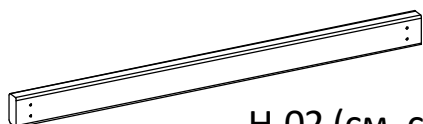
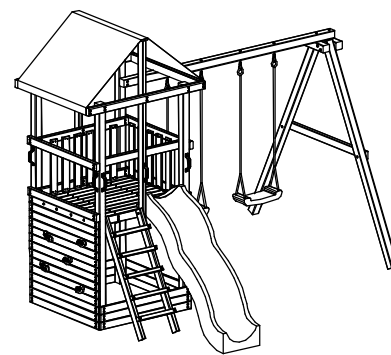
 6x40 x 4

 6x80 x 4

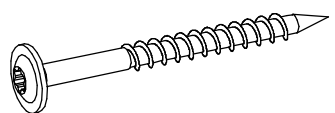
 сверло D6 x 1

 бита TorxT40 x 1

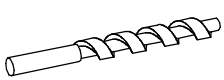




H-02 (см. стр.3) x 2



6x80 x 8

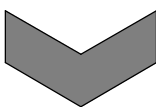
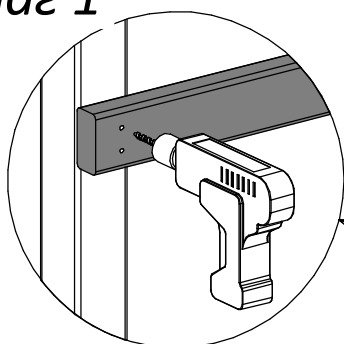


сверло D6 x 1

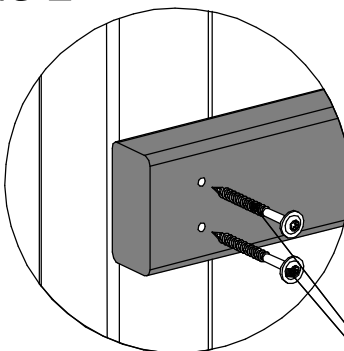


бита TorxT40 x 1

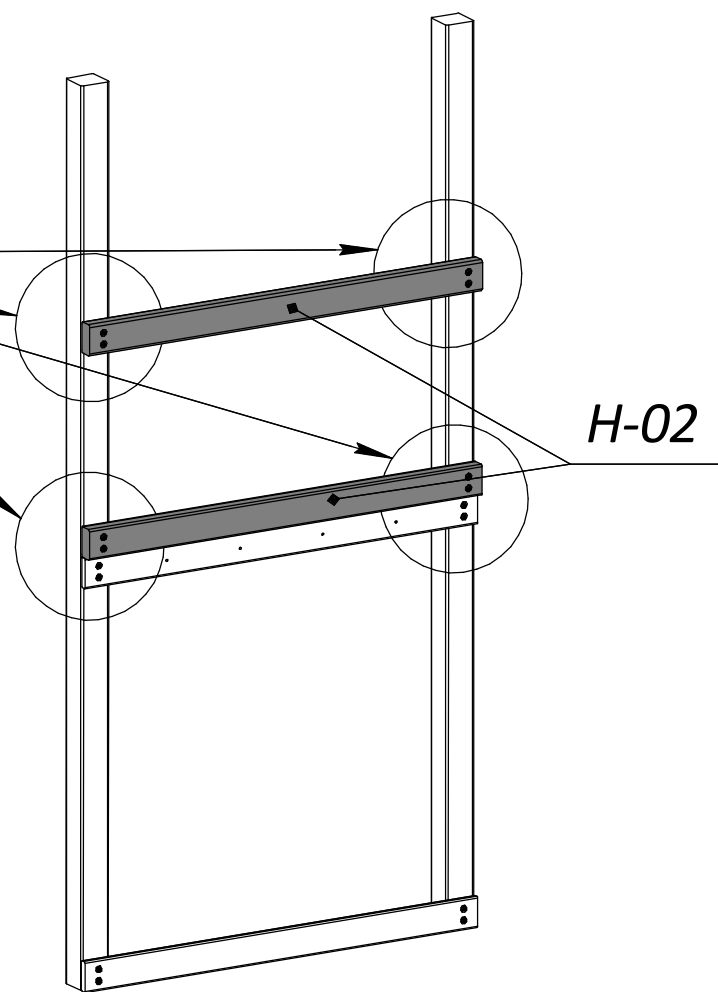
шаг 1



шаг 2

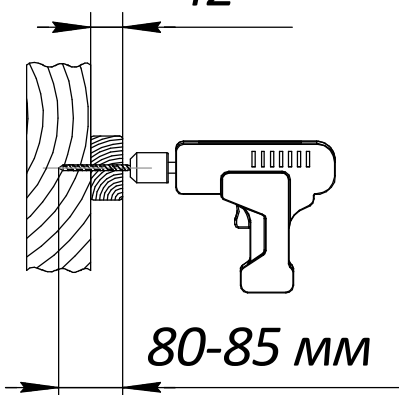


6x80



H-02

42*




80-85 мм

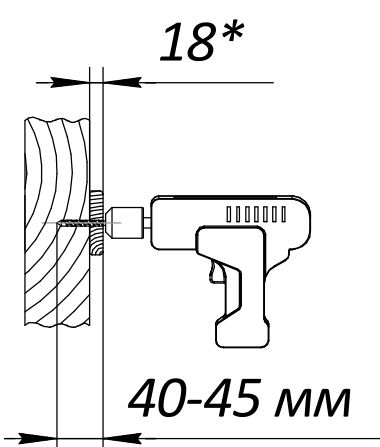
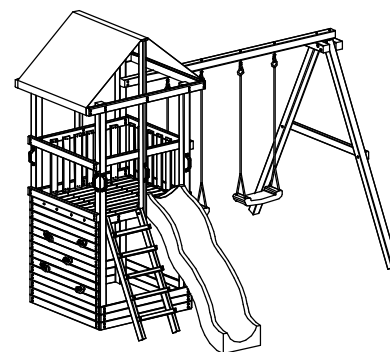
 P-01 (см. стр.4) x 2

 P-03 (см. стр.4) x 2

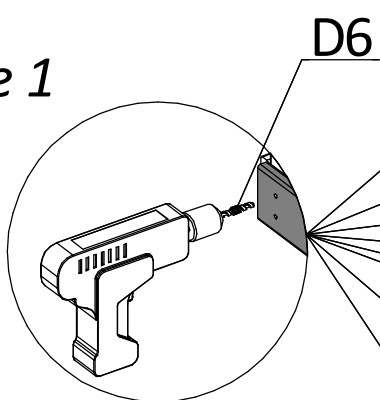
 6x40 x 16

 сверло D6 x 1

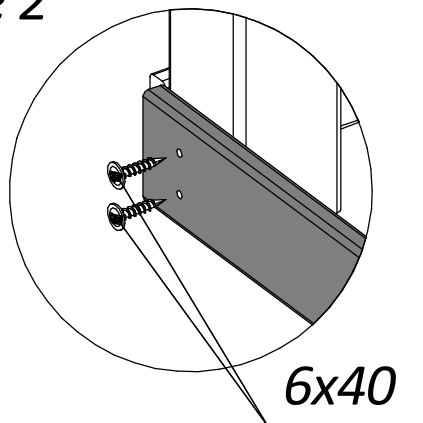
 бита TorxT40 x 1



шаг 1



шаг 2

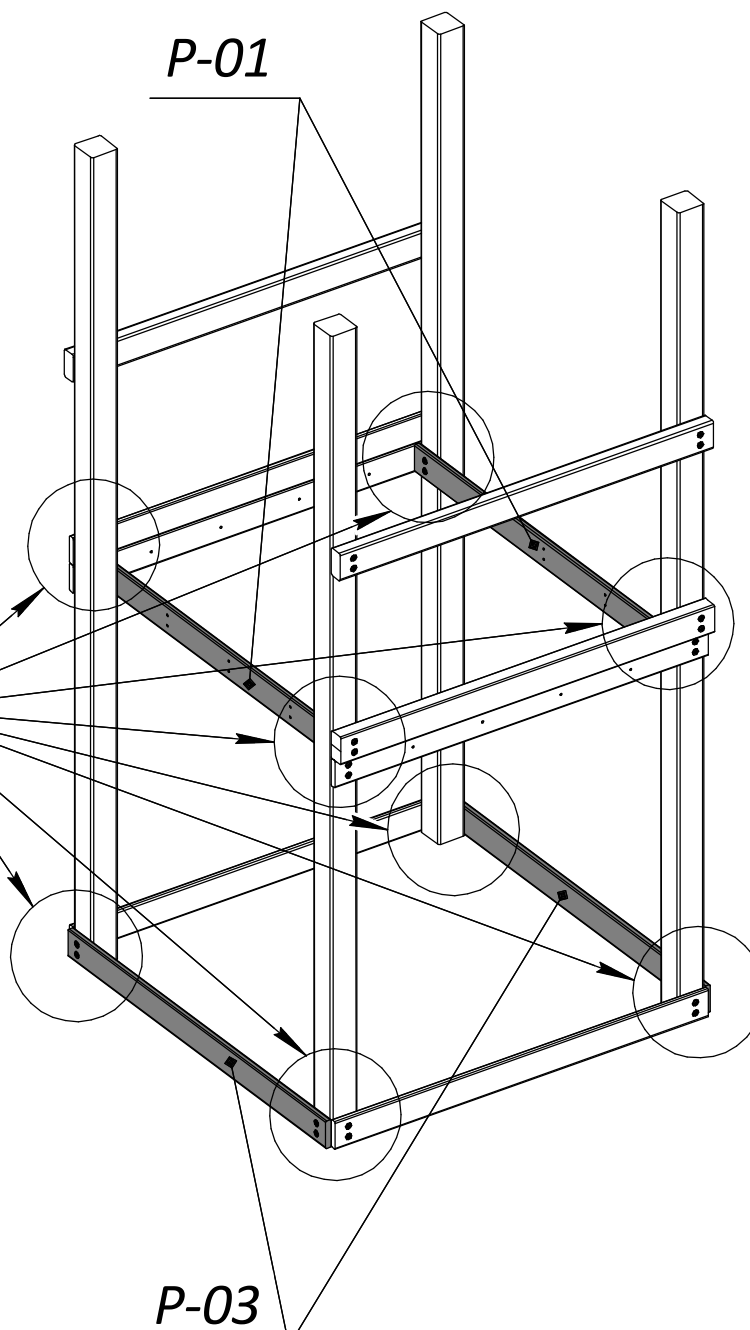


6x40

D6

P-01

P-03

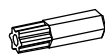


G (L=1014) x 4

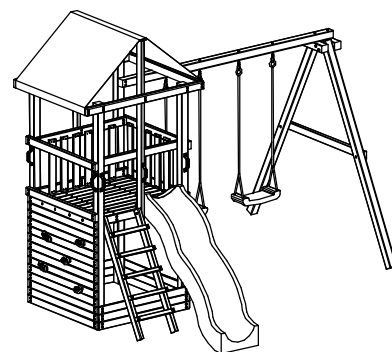
6x40 x 12

6x80 x 4

сверло D6 x 1



бита TorxT40 x 1

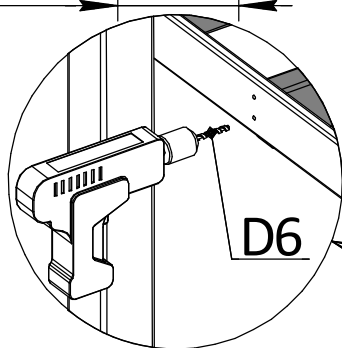


40-45 мм

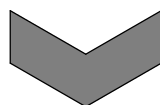
18

18*

80-85 мм



шаг 1



шаг 2

6x40

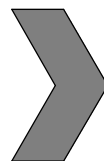
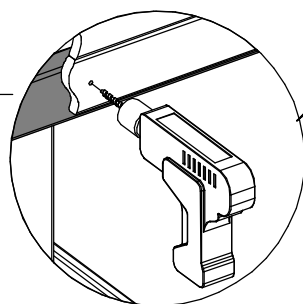
6x80

40-45 мм

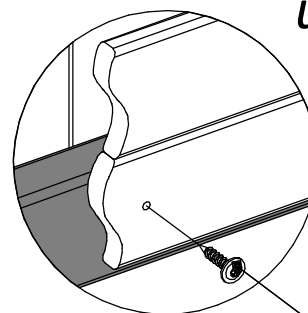
шаг 1

18*

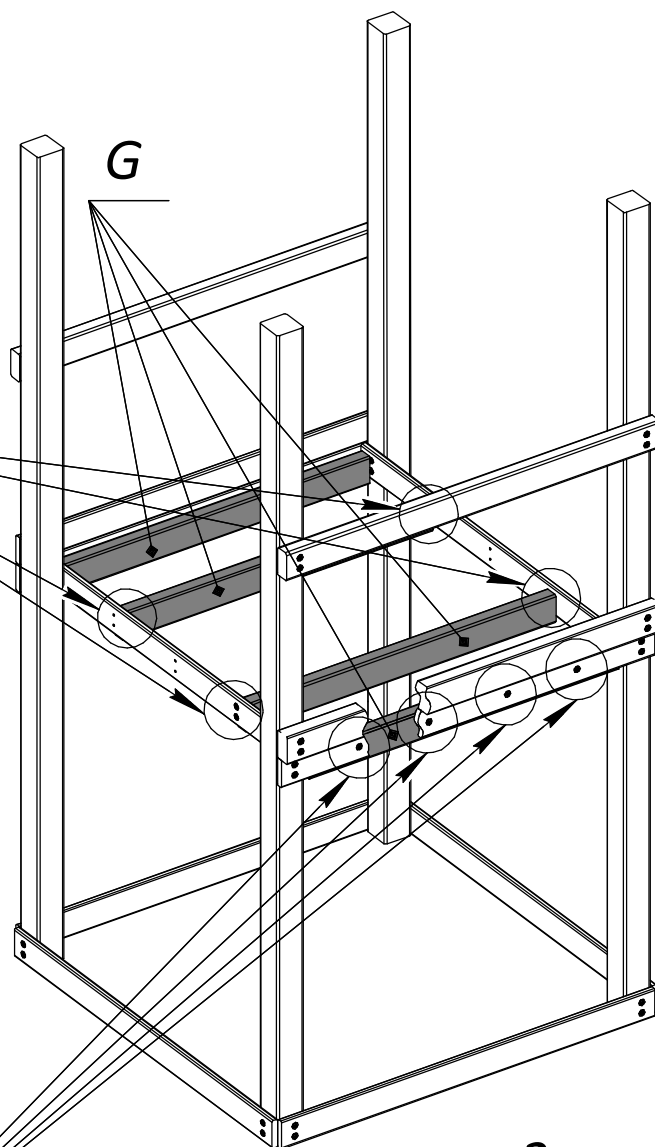
18

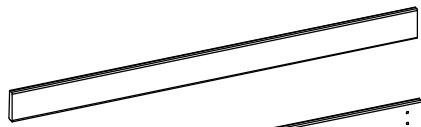


шаг 2



6x40

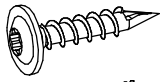




P (см. стр.4) x 12



P-03 (см. стр.4) x 8



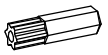
6x40 x 32



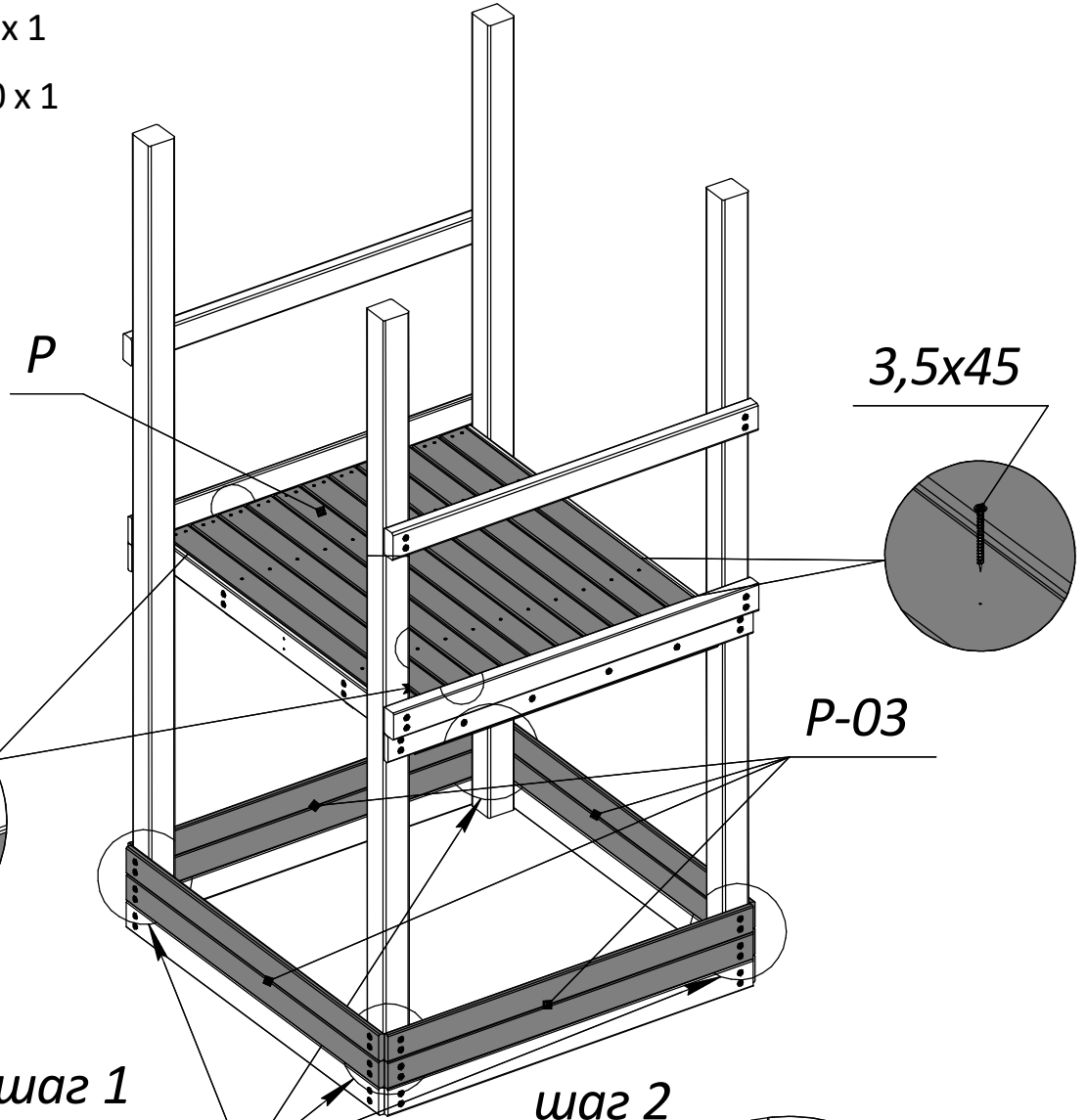
3,5x45 x 72



сверло D6 x 1



бита TorxT40 x 1



3,5x45

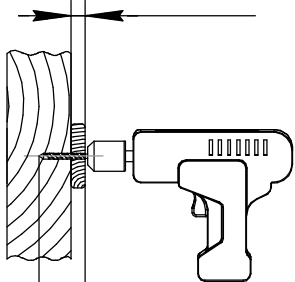
3,5x45

P-03

шаг 1

шаг 2

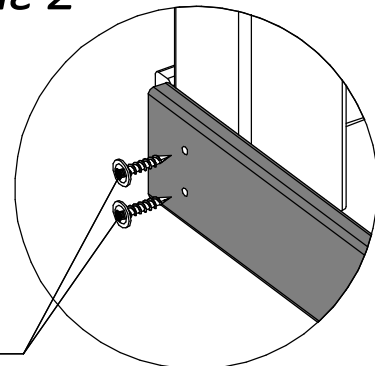
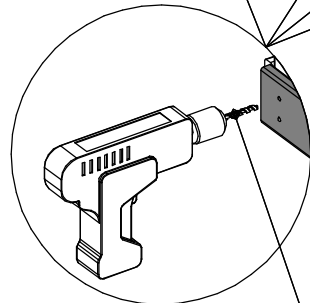
18*

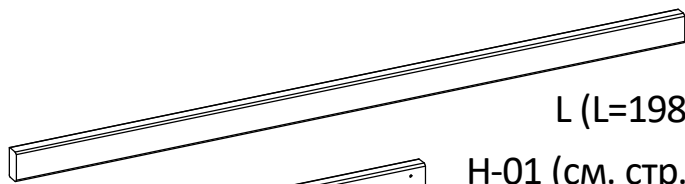


40-45 мм

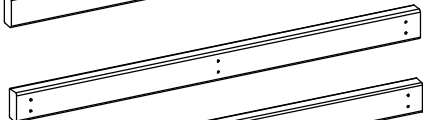
D6

6x40





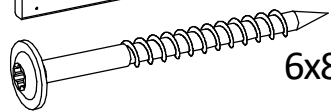
L (L=1980) x 2



H-01 (см. стр.3) x 2



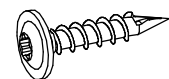
H-02 (см. стр.3) x 1



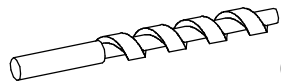
6x80 x 16



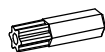
M (L=170) x 2



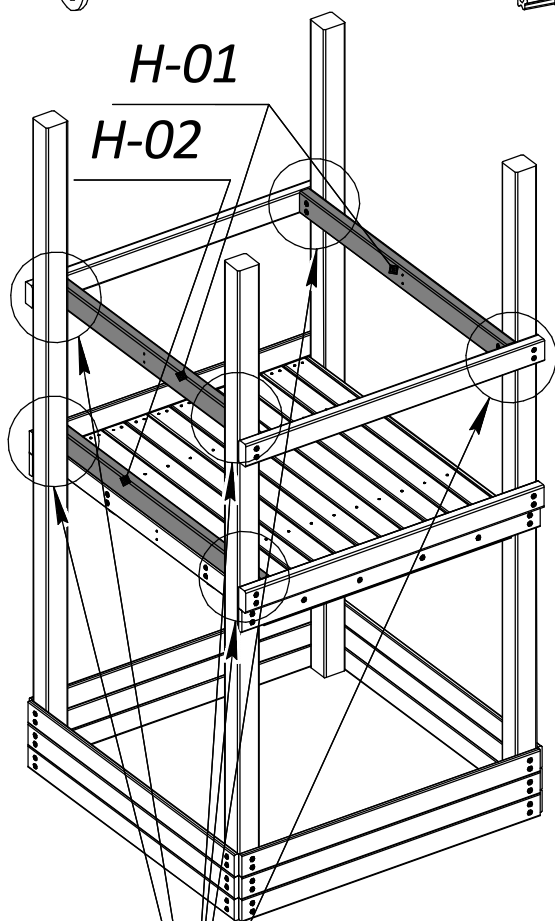
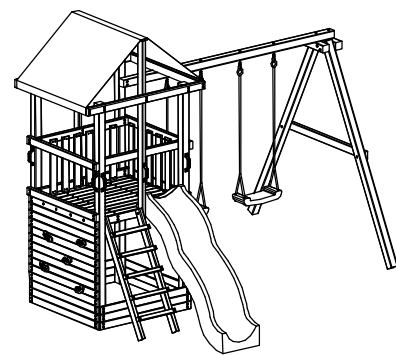
6x44 x 4



сверло D6 x 1



бита TorxT40 x 1



H-01

H-02

80-85 мм

42*

шаг 1 6x80

шаг 2

18*

40-45 мм

шаг 1

шаг 2

6x40

шаг 1

шаг 2

шаг 1

M

шаг 2

6x40

18*

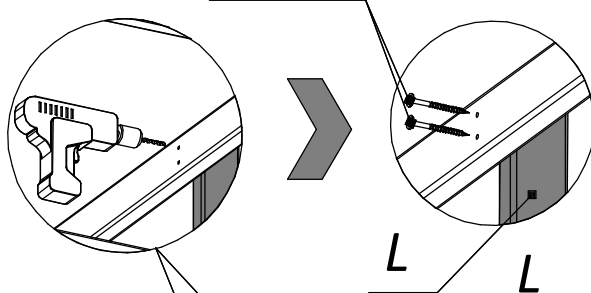
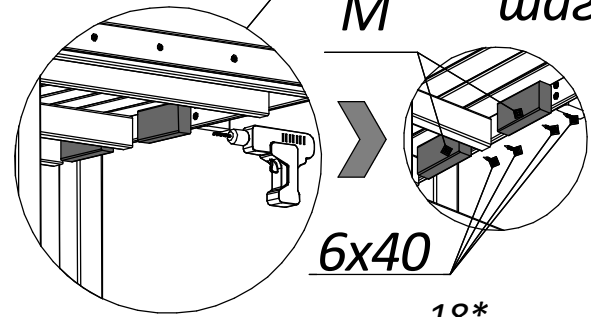
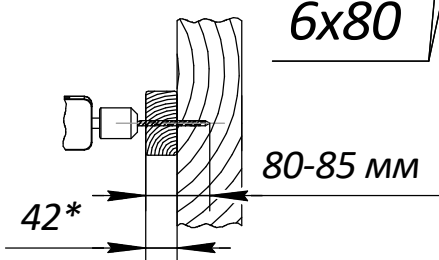
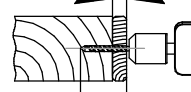
40-45 мм

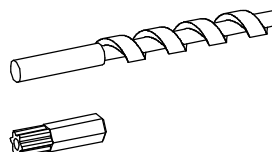
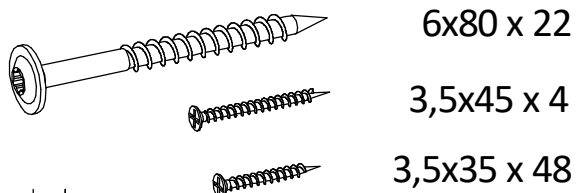
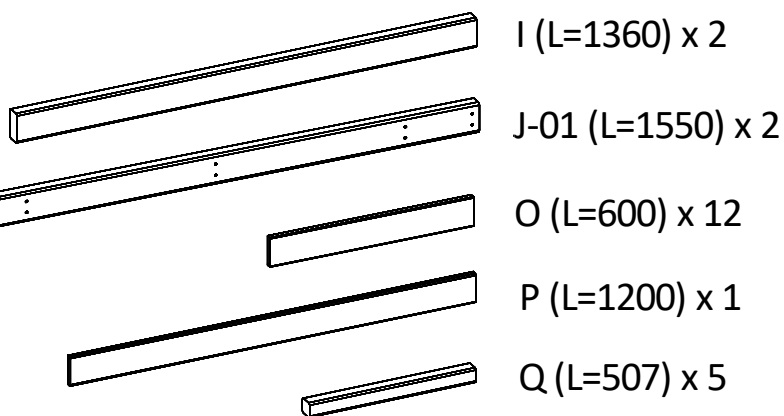
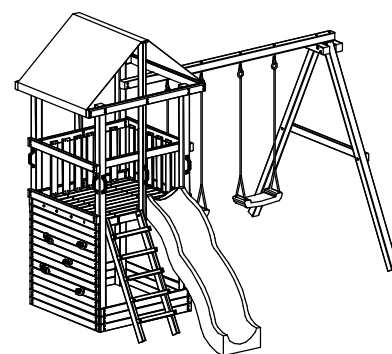
D6

6x80

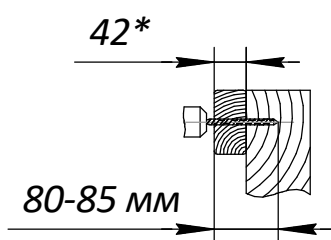
42*

80-85 мм

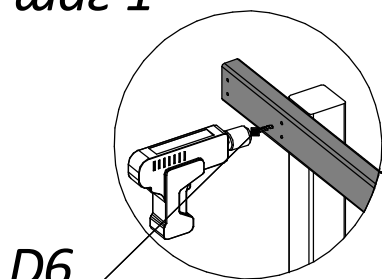
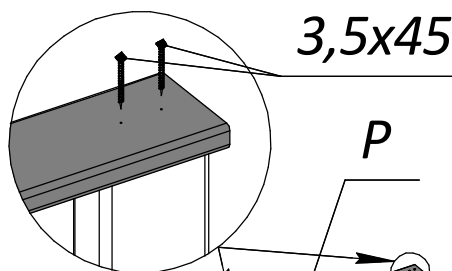




сверло D6 x 1
 бита TorxT40 x 1

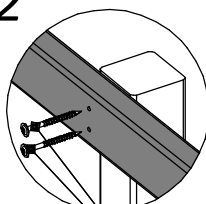


шаг 1

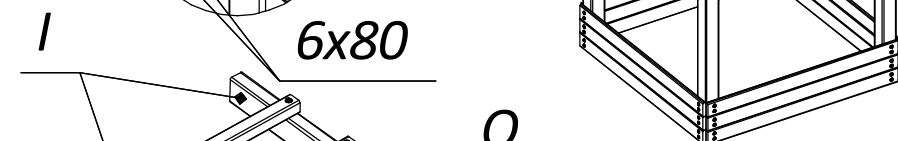


D6

шаг 2



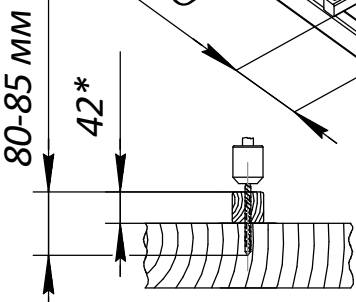
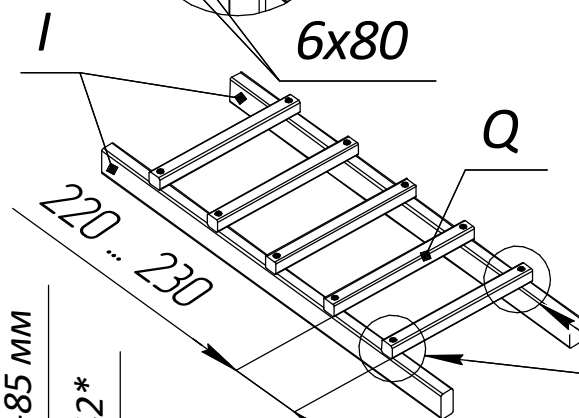
I 6x80



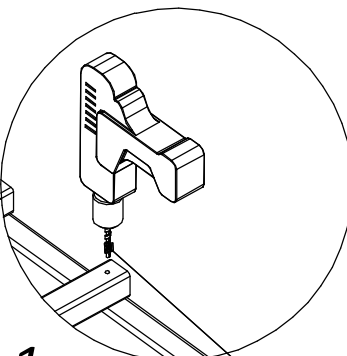
J-01

O

3,5x35



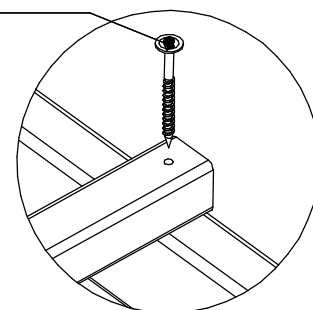
шаг 1

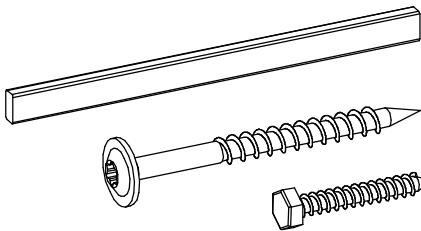


D6

6x80

шаг 2

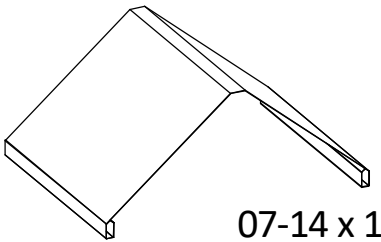
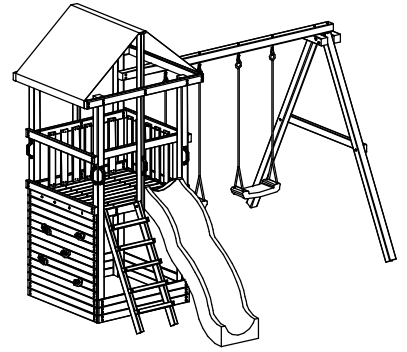




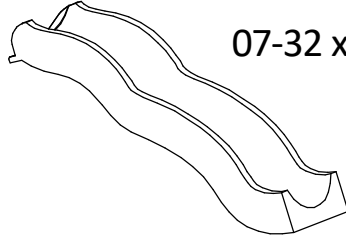
H (L=1200) x 2

6x80 x 12

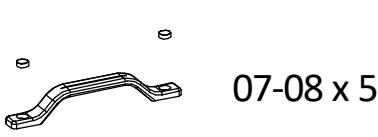
6x40 x 10



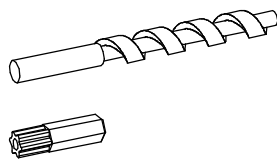
07-14 x 1



07-32 x 1

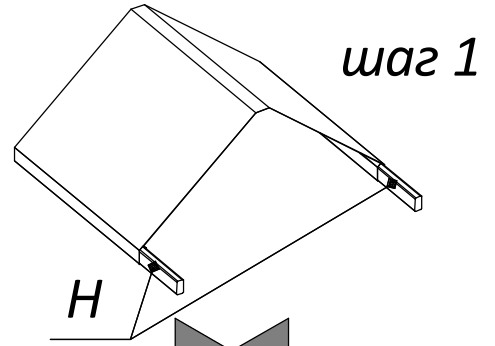


07-08 x 5



сверло D6 x 1

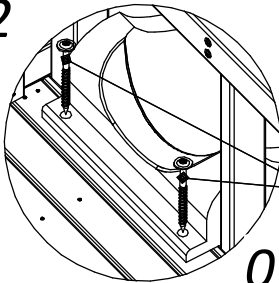
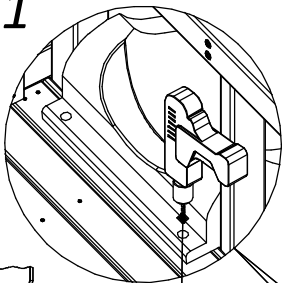
бита TorxT40 x 1



шаг 1

шаг 1

шаг 2

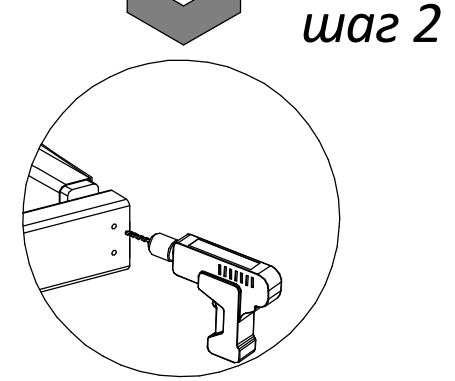


6x80

07-14

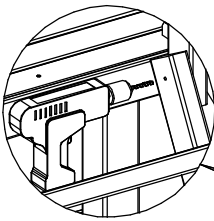
D6

80-85 мм



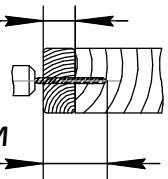
шаг 2

шаг 1



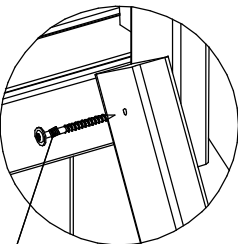
42*

80-85 мм



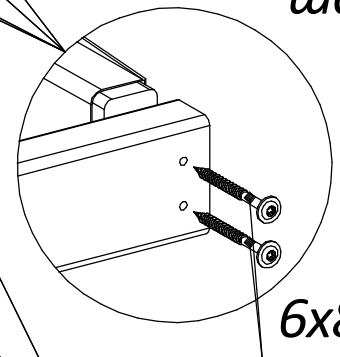
шаг 3

шаг 2



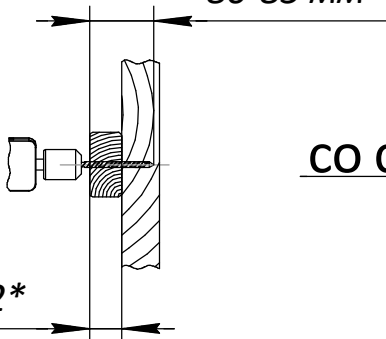
6x80

80-85 мм



6x80

6x40

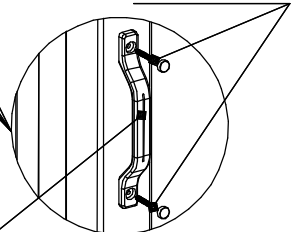


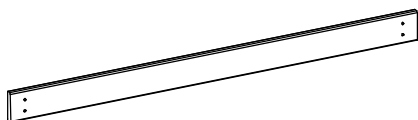
42*

со стр.12

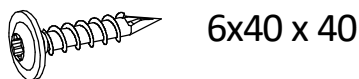
07-32

07-08





P-03 (см. стр.4) x 10



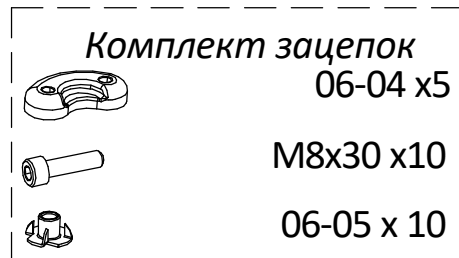
6x40 x 40



сверло D6 x 1



бита TorxT40 x 1



Комплект зацепок

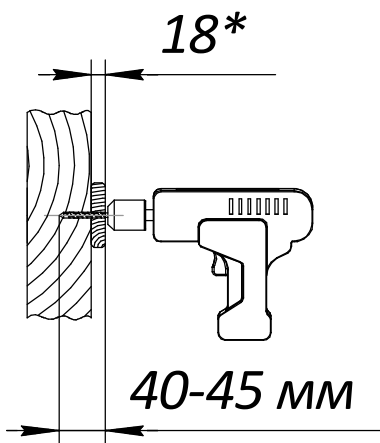
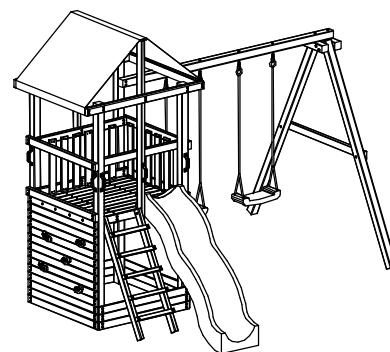
06-04 x5

M8x30 x10

06-05 x 10

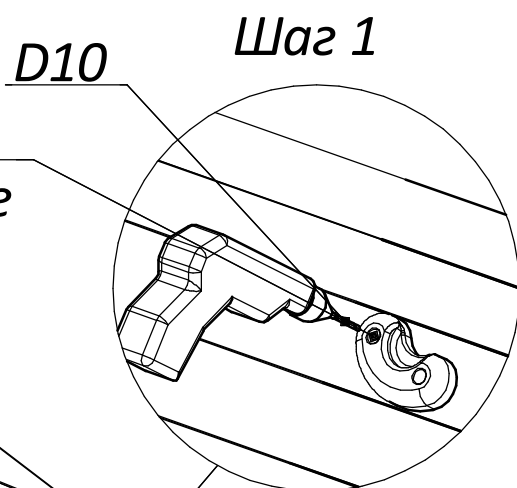


сверло D10 x1



18*

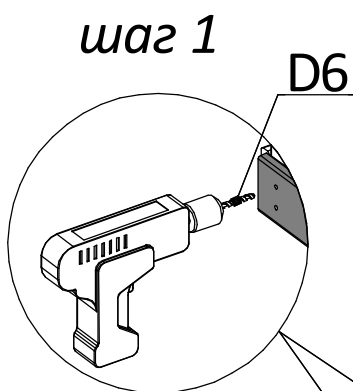
40-45 мм



Шаг 1

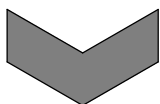
D10

сквозное сверление

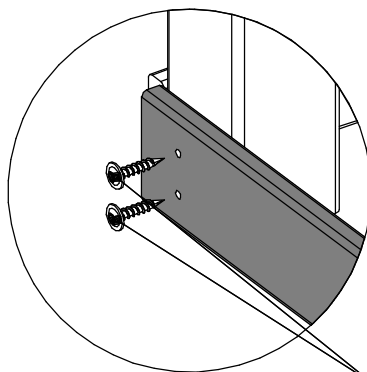


шаг 1

D6

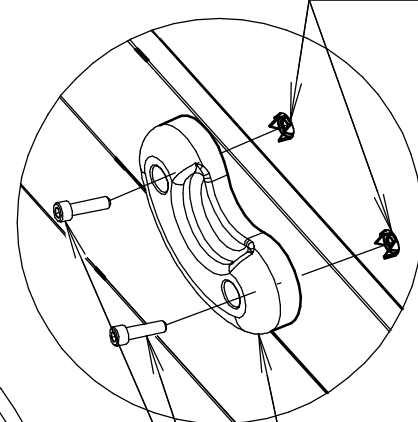


шаг 2



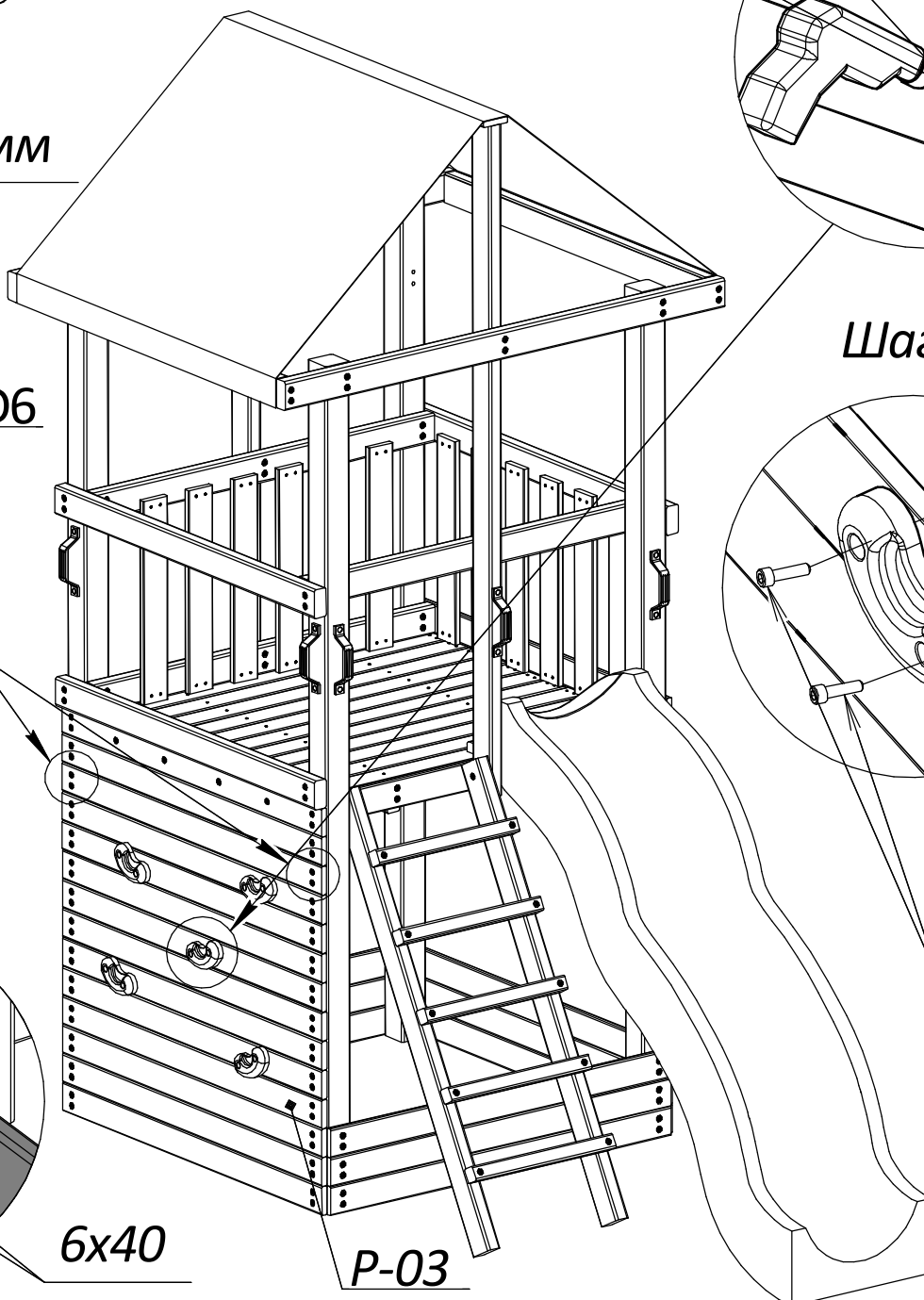
6x40

Шаг 2 06-05

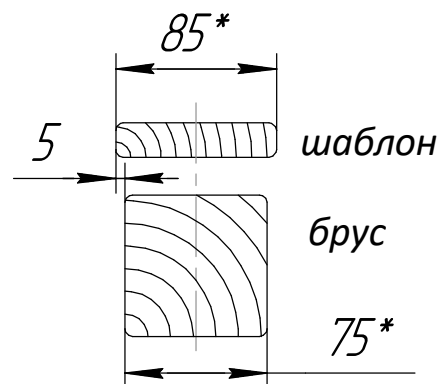
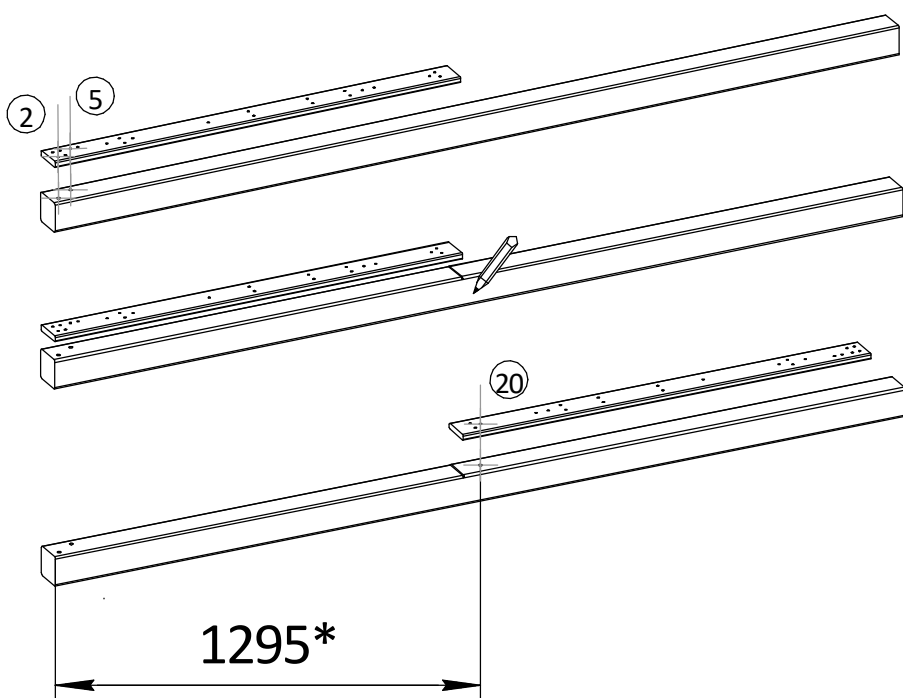
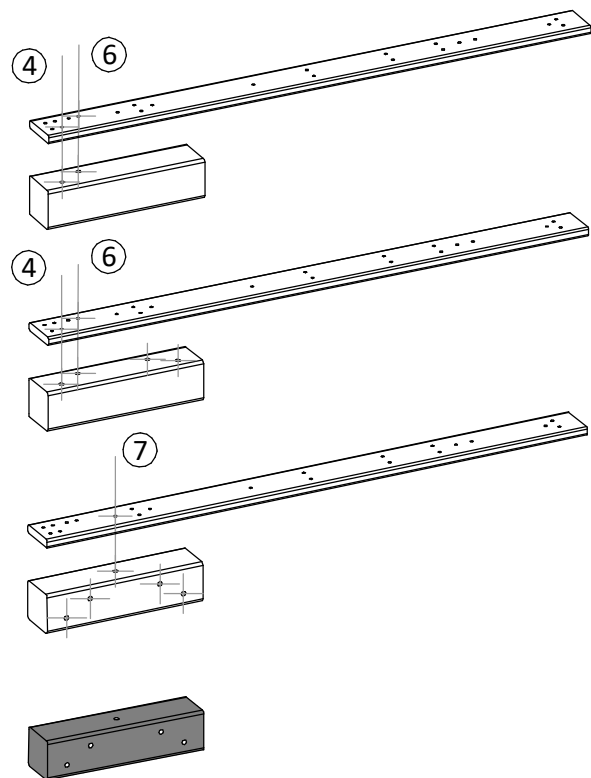
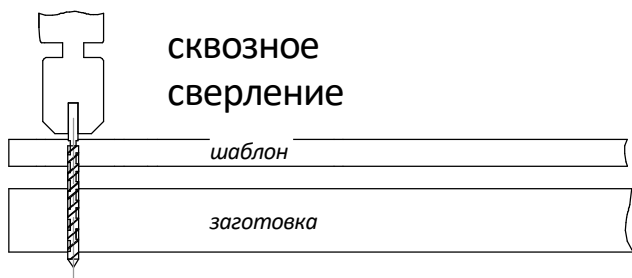
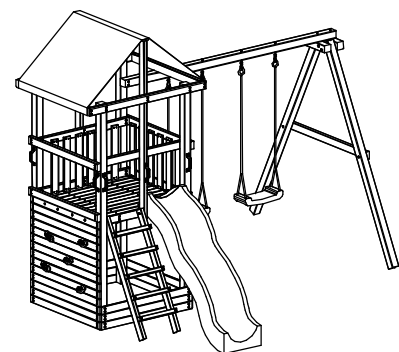
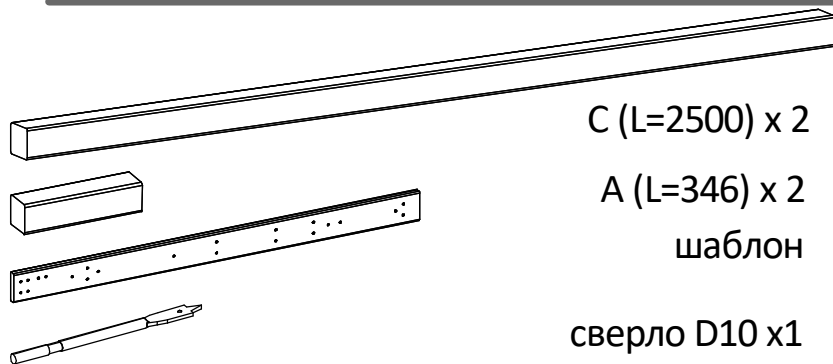


06-04

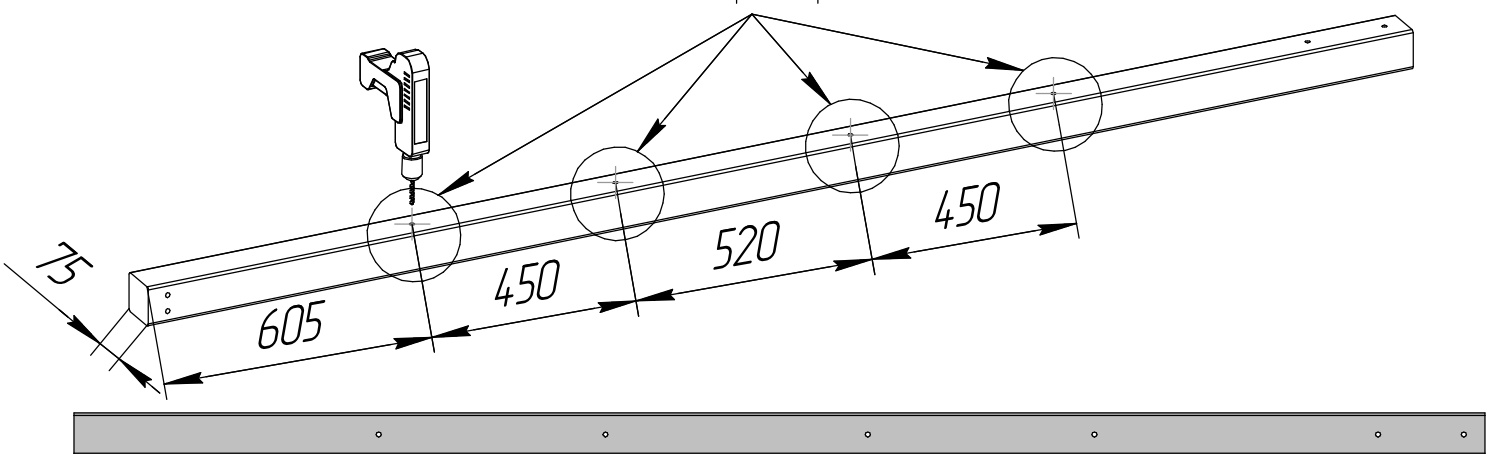
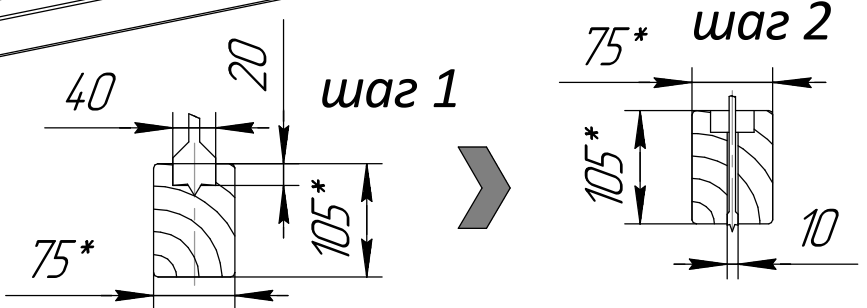
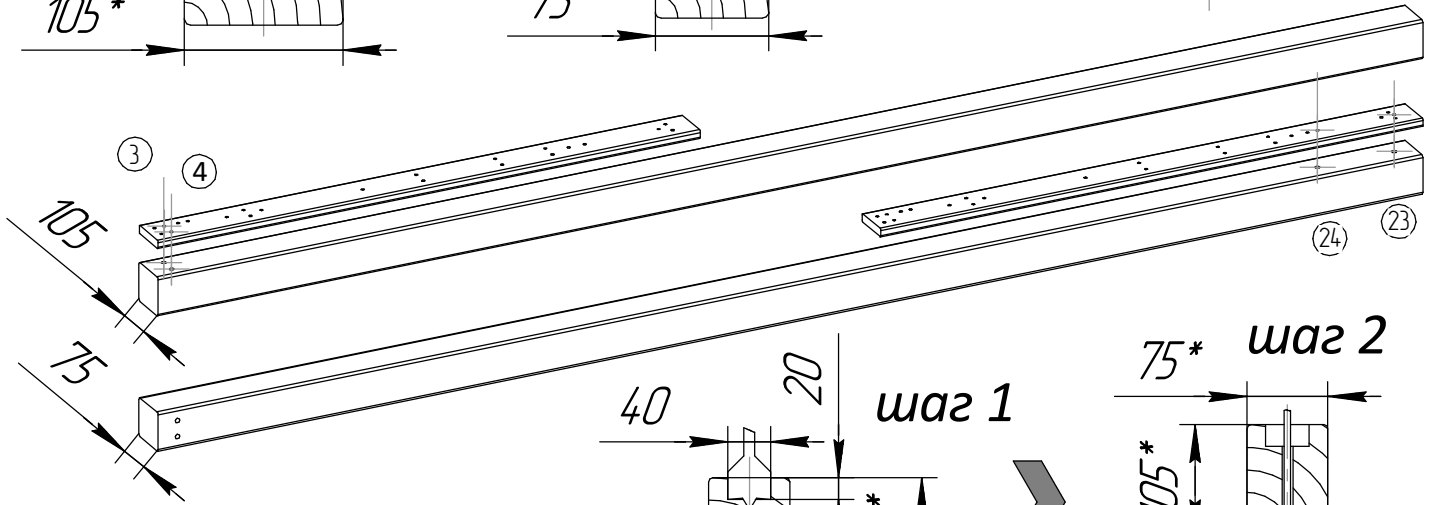
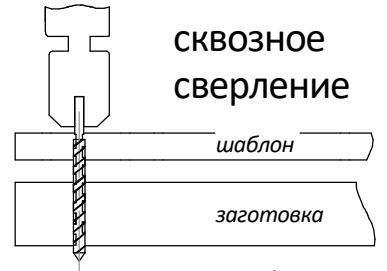
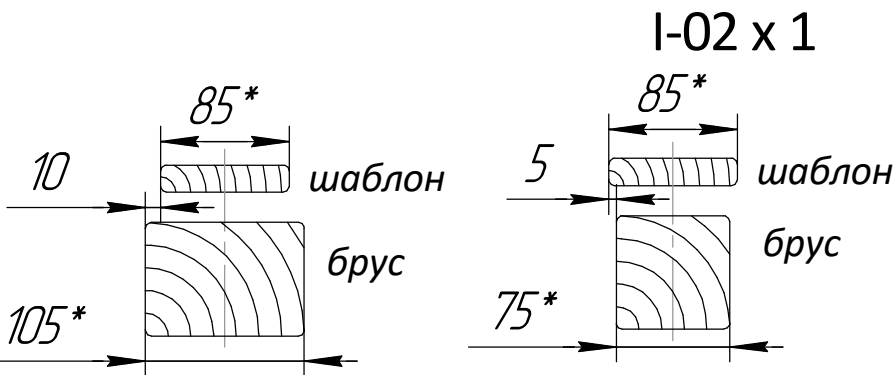
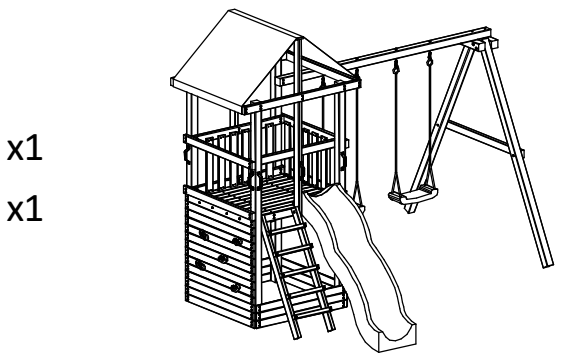
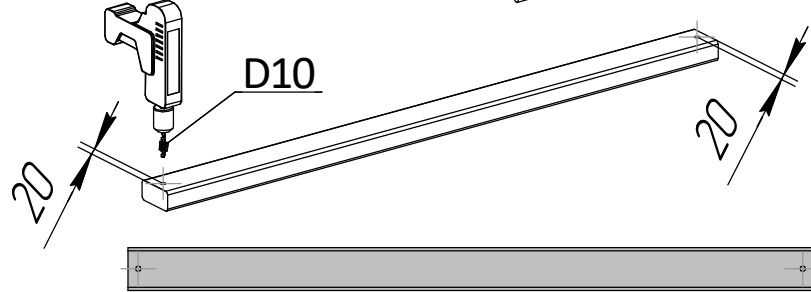
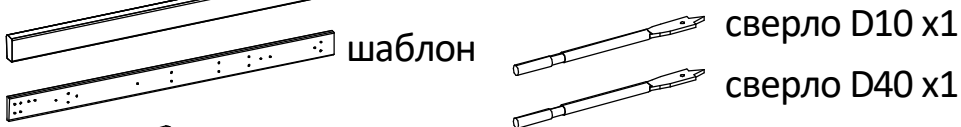
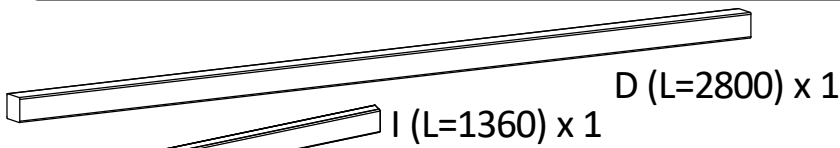
M8x30

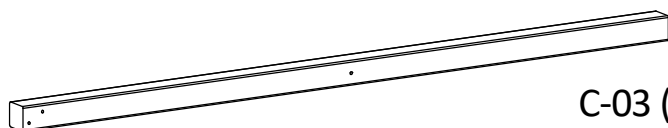


P-03



C-03 x 2

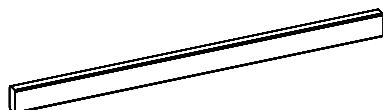




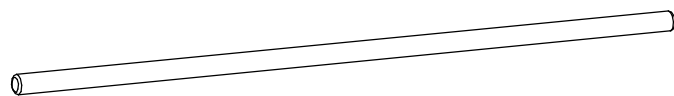
C-03 (см.стр.13) x 2



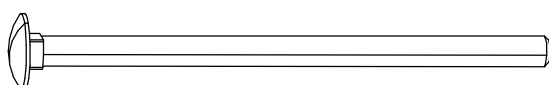
A (см.стр.13) x 2



I-02 (см.стр.14) x 1



07-204 (L=250) x4



M8x130 x2



M8 x10



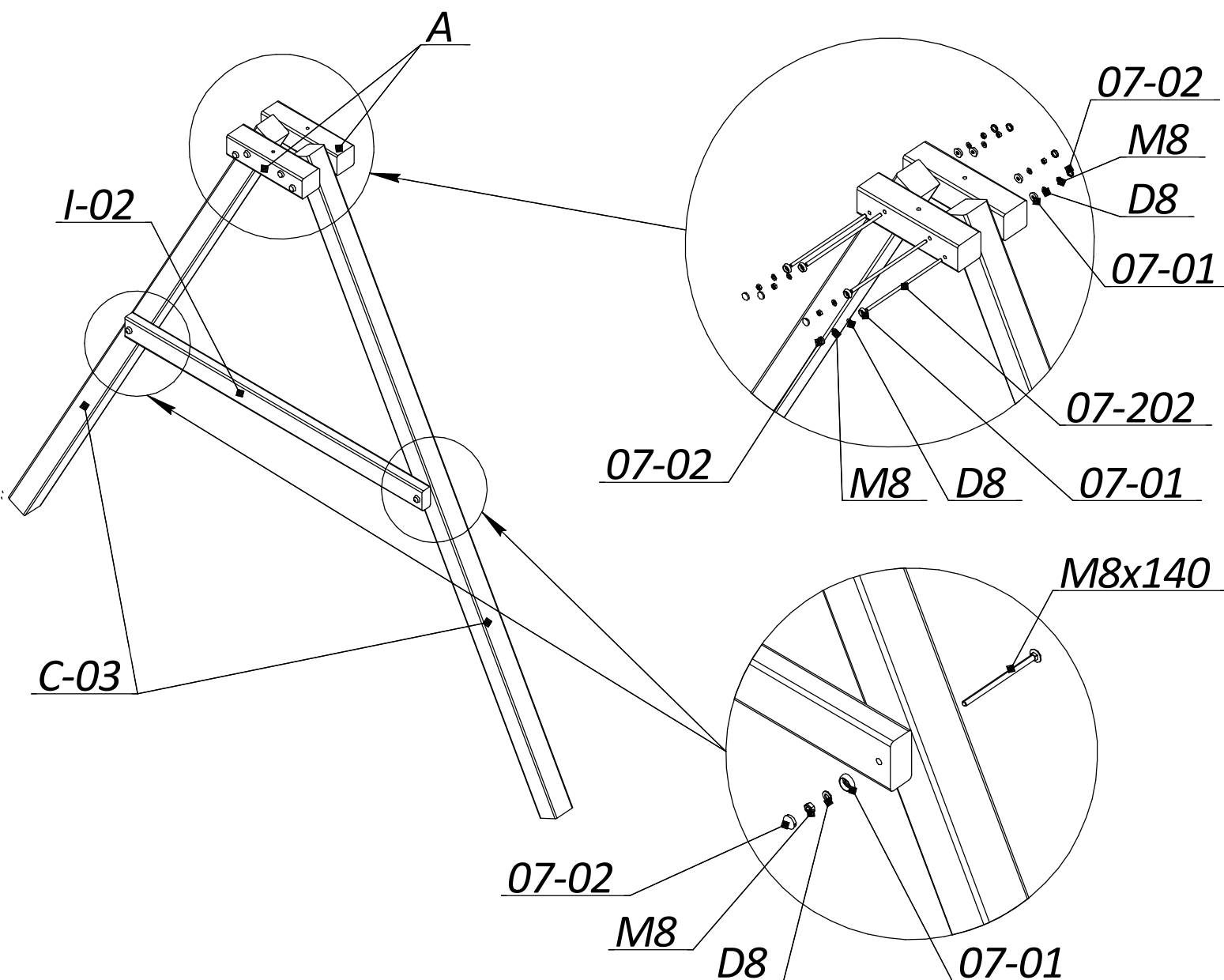
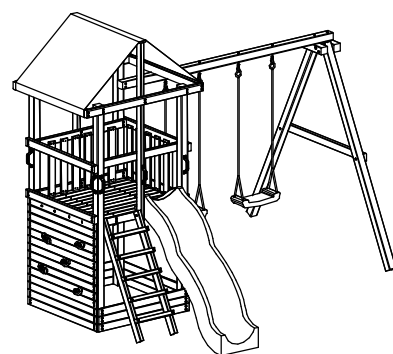
D8 x10



07-01 x10

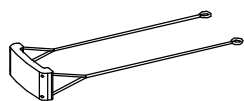


07-02 x10

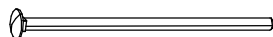




D (см.стр.14) x 1



07-15 x2



M8x190 x2



M8 x2



D8 x2



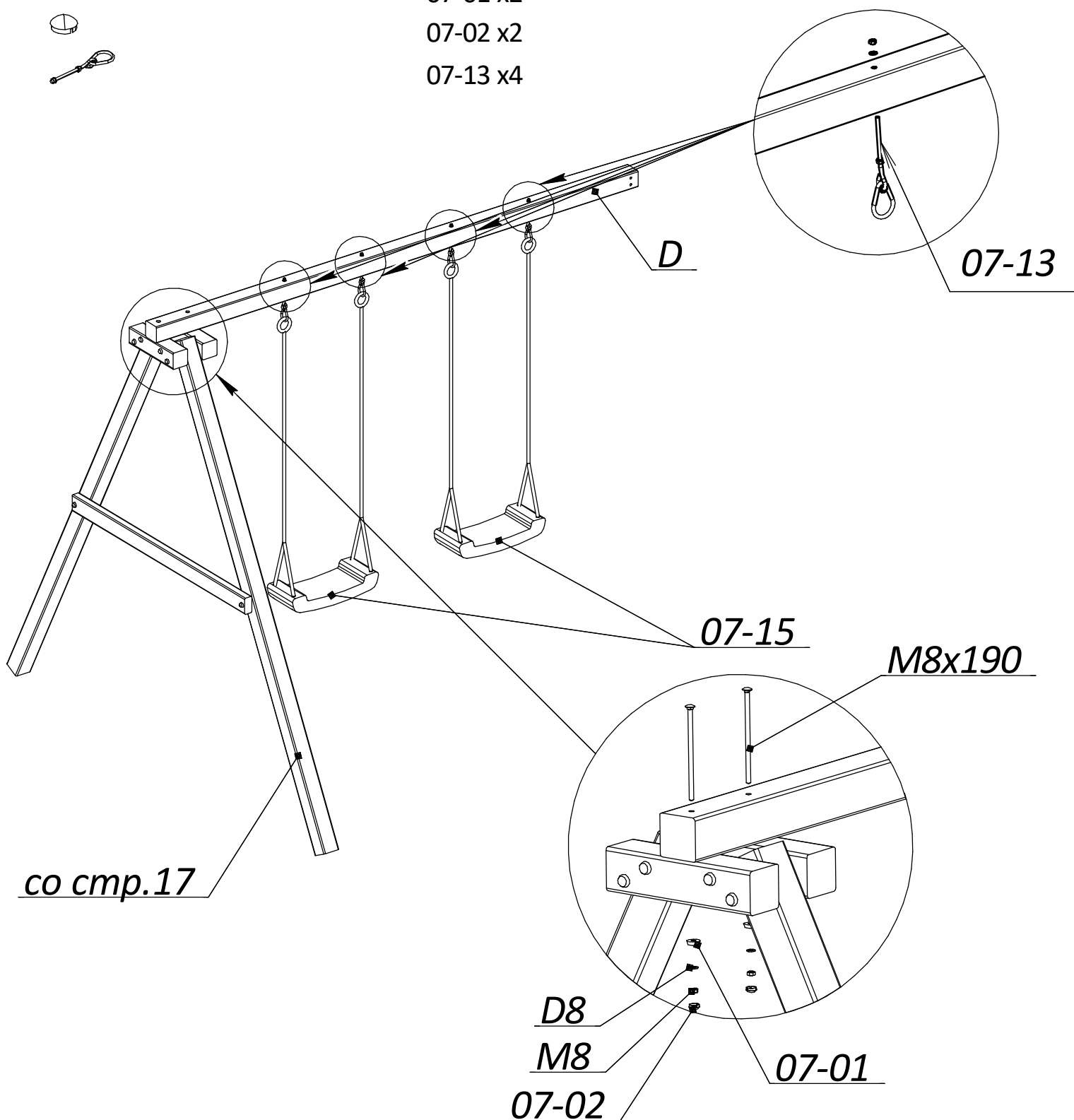
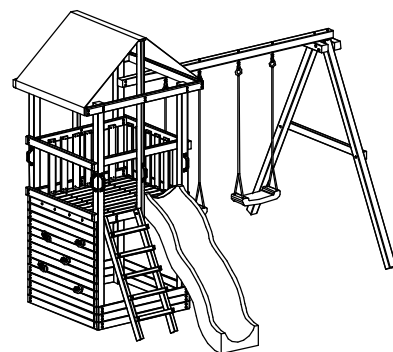
07-01 x2

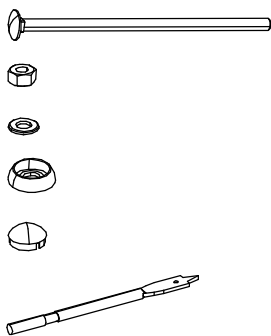


07-02 x2



07-13 x4





M8x160 x2

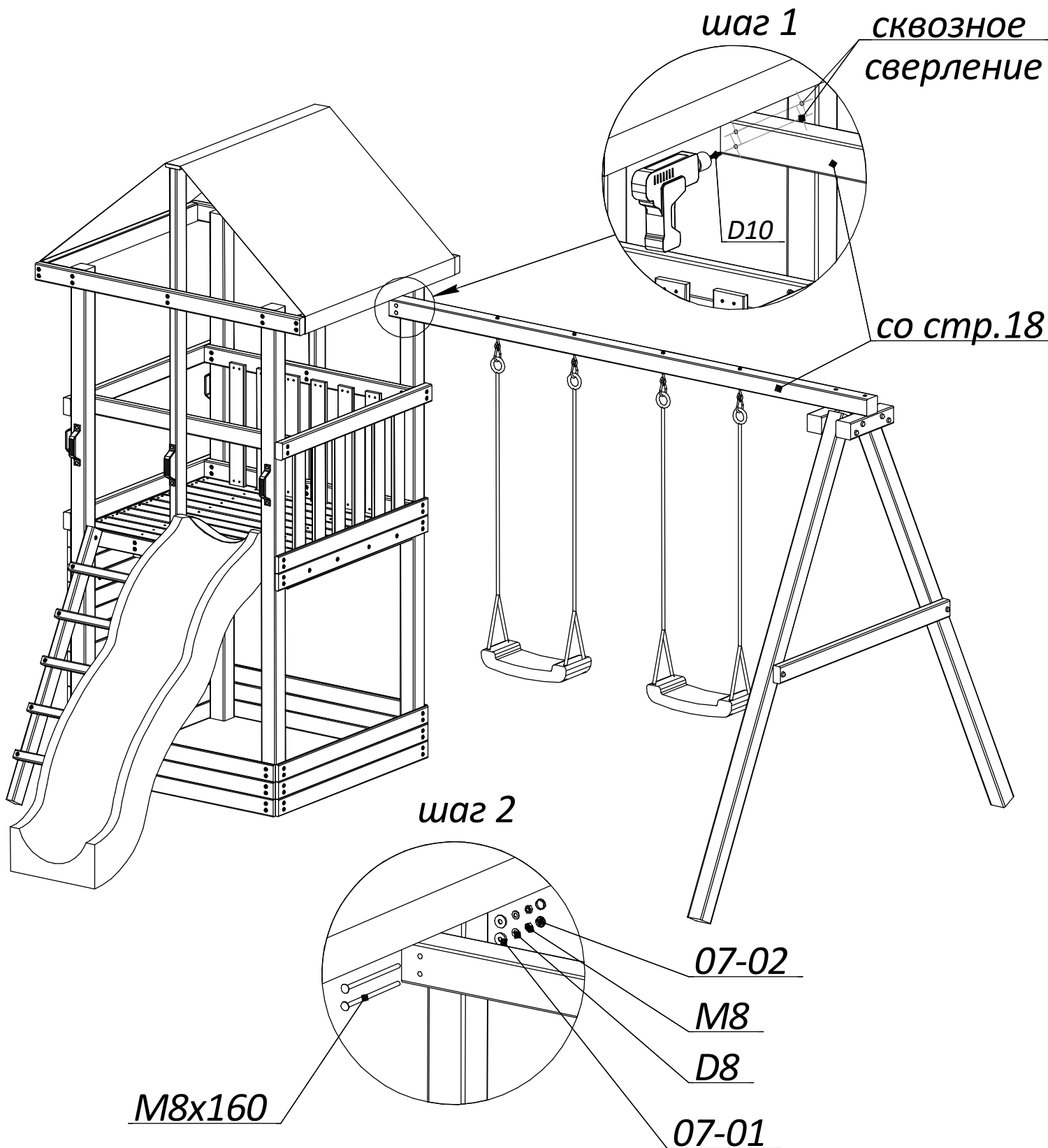
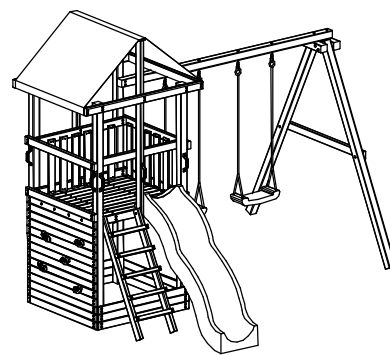
M8 x2

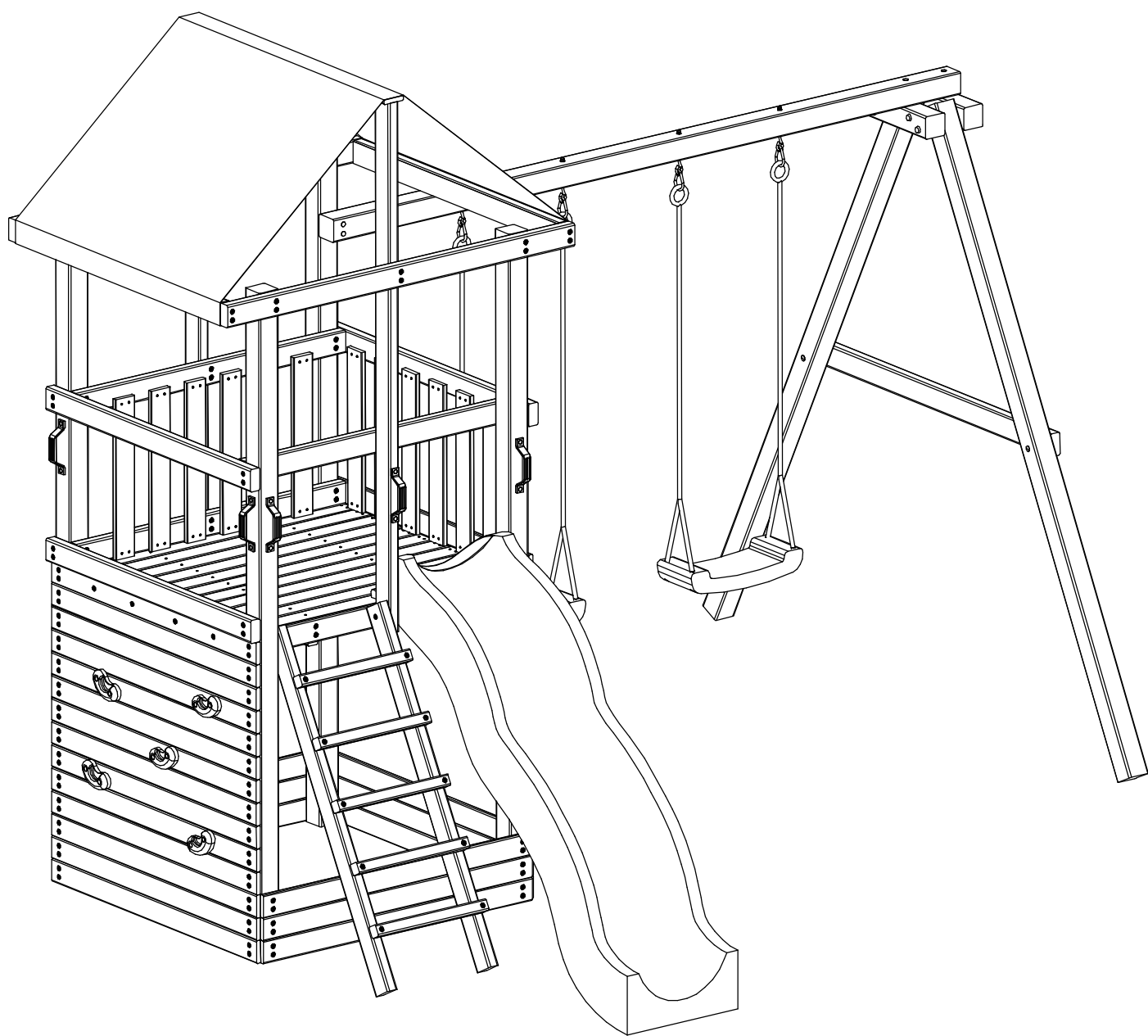
D8 x2

07-01 x2

07-02 x2

сверло D10 x1





Поздравляем! Теперь Вы стали обладателем Детской игровой площадки "Элемент-6". Мы постарались изложить сборку модели максимально понятно. Если у Вас всё же возникнут проблемы, звоните по телефонам, указанным на сайте